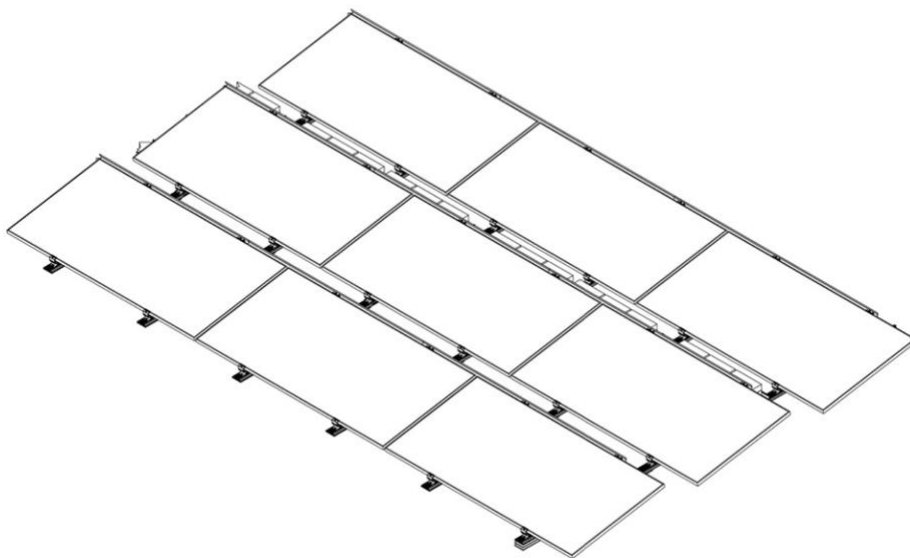


AEROCOMPACT®



KOKOAMISOHJEET
COMPACTFLAT SN 2
longside

VERSIO: 02
KIELI: SUOMI

TÄRKEÄÄ! LUE HUOLELLISESTI ENNEN ASENNUSTA!



AEROCOMPACT.COM

SCANOFFICE
SOLAR

Juvanmalmintie 11, 02970 Espoo, info@scanoffice.fi, www.scanoffice.fi

OIKEUDELLINEN HUOMAUTUS

Ohjeet ja tuotteet voivat muuttua teknisen tuotekehityksen vuoksi! Nämä asennusohjeet vastaavat toimitetun tuotteen teknistä tilaa eivätkä valmistajan tämänhetkistä kehitystasoa. Jos sivuja tai osia kokoonpano-ohjeista puuttuu, ota yhteyttä valmistajan alla olevaan osoitteeseen. Näiden asennusohjeiden alkuperäinen kieli on saksa. Mahdolliset muunkieliset asennusohjeet ovat saksankielisten asennusohjeiden käännöksiä. Sen vuoksi epäselvissä tai ristiriitatilanteissa sovelletaan alkuperäistä saksankielistä versiota. Asennusohjeet on suojattu tekijänoikeudella. Kokoonpano-ohjeita ei saa kopioida, jäljentää, mikrofilmata, kääntää tai muuntaa kokonaan tai osittain EDP-järjestelmissä säilytettäväksi ja käsiteltäväksi ilman yrityksen kirjallista lupaa.

Tekijänoikeus: AEROCOMPACT Europe GmbH

VALMISTAJA
AEROCOMPACT Europe GmbH
Gewerbestrasse 14
6822 Satteins, Itävalta

office@aerocompact.com
www.aerocompact.com

LUOMISPÄIVÄMÄÄRÄ
09/2023

Sisällysluettelo

YLEISTÄ	4
SOVELLETTAVAT ASIAKIRJAT	4
VASTUUNRAJOITUKSET	4
KUVAKKEIDEN SELITYS	4
TURVALLISUUS	5
ASIANMUKAINEN KÄYTTÖ	5
HENKILÖSTÖÄ KOSKEVAT VAATIMUKSET	5
TYÖTURVALLISUUS	5
LÄPIMURTOSUOJAUS	6
HENKILÖKOHTAISET SUOJARUUSTEET (PPE)	6
JÄRJESTELMÄN YLEISKATSAUS	7
SN2 10°	7
SN2 5°	9
JÄRJESTELMÄN LISÄVARUSTEET	11
PAINOLASTITARVIKKEET	11
KAAPELINHALLINTA	11
POTENTIAALIN TASAAMINEN	11
KOKOAMINEN	12
ALUEEN MITTAAMINEN	12
YLIMÄÄRÄISTEN RAKENTEELLISTEN SUOJAMATTOJEN KIINNITYS (VALINNAINEN)	13
Rakennussuojamattojen kiinnittäminen määrämittaan leikattuihin peruskiskoihin	14
Suojatynnyt tasokompensointia varten	14
JALKOJEN ASENNUS	15
Peruskiskojen liittäminen	15
Jalkojen asennus	15
PAINOLASTIKIINNIKE	17
PAINOLASTIN SIIJOITTAMINEN	17
POIKITTAISTUET	18
Poikittaistukien mahdolliset asennusasennot	18
Poikkipalkin asentaminen esiasennusvaihtoehdon yhteydessä	18
Moduulirivien yhdistäminen	19
Painolastin kiinnittäminen poikkipalkkeihin	20
MODUULIEN ASENNUS	21
MIKROINVERTTERIN KIINNITTÄMINEN (VALINNAINEN)	23
TUULENOHJAIMEN ASENTAMINEN	24
YKSITTÄISKATTOANKKURIKIINNIKKEEN ASENNUS	25
Liitä järjestelmä yksittäisankkurikiinnikkein	25
KAKSOISPISTEANKKURIN ASENTAMINEN	26
Liitä järjestelmä ankkurikiinnikkein	26
SN2 KAAPELINHALLINTA	27
Liitoslevy SNCP125 peruskiskoja varten	27
Kaaelikiinnike SNCLP-R peruskiskoille	29
Kaaelikiinnike CLP-U moduuleille	31
Kaaelikiinnike CLP-U peruskiskoille	32
POTENTIAALIN TASAUS JA SALAMASUOJAUS	33
YLLÄPITO, PURKAMINEN JA HÄVITTÄMINEN	35
YLLÄPITO	35
PURKAMINEN	35
HÄVITTÄMINEN	35
LIITTEET	36
VAATIMUSTENMUKAISUUSVAKUUTUS FLAT	36

YLEISTÄ

Näissä asennusohjeissa kuvataan kokoamisenmenettely, ja niitä on noudatettava tarkasti. Lue nämä kokoonpano-ohjeet huolellisesti ennen kokoonpanon aloittamista. Henkilökunnan on luettava ja ymmärrettävä nämä ohjeet huolellisesti ennen töiden aloittamista. Turvallisen työskentelyn perusedellytys on kaikkien näissä kokoonpano-ohjeissa annettujen turvallisuus- ja käsittelyohjeiden noudattaminen. Lisäksi noudatetaan tuotteen käyttöalueen paikallisia tapaturmantorjuntamääräyksiä ja yleisiä turvallisuusmääräyksiä. Tämän käyttöohjeen kuvat ovat perusymmärrystä varten, ja ne voivat poiketa todellisesta rakenteesta.

SOVELLETTAVAT ASIAKIRJAT



Tämän käsikirjan lisäksi olet saanut AEROTOOL-projektiraportin, suunnitteluasiakirjat ja piirustukset. Noudata aina niissä olevia ohjeita ja huomautuksia.



VASTUUNRAJOITUKSET

Kaikki näissä asennusohjeissa olevat tiedot ja huomautukset on koottu ottaen huomioon sovellettavat standardit ja määräykset, tekniikan taso sekä monivuotinen tietämyksemme ja kokemuksemme. Vastuuvollisuutta koskevat määräykset on esitetty YSE:ssämme, ja ne löytyvät osoitteesta www.aerocompact.com/downloads.



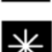
KUVAKKEIDEN SELITYS



OHJEKUVAKKEET

-  Toiminnon edellytys
-  Toiminnon tulos

-  Vaiheittainen toimintaohje
-  Tämä huomautus sisältää hyödyllistä tietoa asianmukaisesta kokoamisesta




TOIMINTOKUVAKKEET

-  Tutustu suunnitteluasiakirjoihin
-  Manuaalinen toiminto
-  Valinnainen komponentti, valinnainen asennusvaihtoehto

-  Silmämääräinen tarkastus
-  Huomioi oikea kulma

TYÖKALUKUVAKKEET

-  Mittanauha
-  Lyijykynä
-  Liituvaija
-  Sakset, peltisakset

-  Akkuruuvinväännin, ruuvinväännin
-  Käytä momenttiavainta
-  Käytä kuusiokoloavainta

TURVALLISUUS

Seuraava luettelo on osoitus yleisimmistä turvallisuusriskeistä, joita voi esiintyä näitä tuotteita asennettaessa. Emme vastaa esitettyjen vaarojen täydellisyydestä. Tarvittavien turvatoimenpiteiden konkreettinen tarkastus on annettava valtuutetun asiantuntijayrityksen tehtäväksi ennen asennusta.

ASIANMUKAINEN KÄYTTÖ

CompactFLAT-tasakattoteline on suunniteltu yksinomaan aurinkosähkömoduulien asentamiseen tasakatoille tai vastaaville tasaisille pinnoille. Järjestelmä on asennettava asianmukaisesti näiden asennusohjeiden mukaisesti. Asennus on suoritettava ammattitaitoisen, aurinkosähköjärjestelmien asennukseen perehtyneen henkilöstön toimesta, tiukasti asennusohjeiden, suunnitteluasiakirjojen ja hankeraportin spesifikaatioiden mukaisesti. Toimitukseen sisältyvä kattosuojalevy sovitetaan projektissa määriteltyyn kattopintaan. Koska markkinoilla on paljon erilaisia kattopintoja, vastuullisen suunnittelijan on varmistettava suoja-alustan ja suunnittelussa käytettävän rakennuksen kattopinnan yhteensopivuus ja staattinen kitkakerroin. Kitka-arvo voidaan määrittää suunnitteluprosessin aikana kitkakertoimen testillä.

HENKILÖSTÖÄ KOSKEVAT VAATIMUKSET

Asennuksen saa suorittaa vain siihen erikoistunut yritys, ja se on suoritettava tiukasti asennusohjeissa, hankeselvityksessä ja suunnitelma-asiakirjoissa annettujen ohjeiden mukaisesti. Erikoistunut yritys on yritys, joka on perehtynyt aurinkosähköjärjestelmien asennukseen ja huoltoon osana normaalia liiketoimintaansa. Kansallisia ja paikkakuntakohtaisia rakennusmääräyksiä, standardeja ja ympäristönsuojelua on noudatettava tarkasti. Asennushenkilöstö ei saa koskaan olla lääkkeiden, alkoholin tai huumeiden vaikutuksen alaisena tai muussa tajuntaa heikentävässä tilassa (esim. yliväsyneenä). Harjoitteleva henkilöstö saa tehdä töitä vain sellaisen ammattitaitoisen henkilöstön opastuksella ja valvonnassa, jolla on oikeus kouluttaa henkilöstöä.

TYÖTURVALLISUUS

Sopimuskumppanin on varmistettava, että AEROCOMPACT Europe GmbH:n tuotteiden kokoonpanossa noudatetaan tarvittavia turvatoimenpiteitä sekä työlainsäädännön ja työturvallisuuslainsäädännön asiaa koskevia säännöksiä. AEROCOMPACT Europe GmbH:n viittaukset turvallisuustoimenpiteiden noudattamisen välttämättömyyteen tehdään ilman takuuta ja ilman täydellisyysvaatimusta, ja niiden tarkoituksena on ainoastaan tukea sopimuskumppania. Sopimuskumppani on velvollinen tutustumaan kaikkiin asiaankuuluviin työturvallisuutta koskeviin määräyksiin ja noudattamaan niitä. AEROCOMPACT Europe GmbH ei nimenomaisesti ota mitään vastuuta eikä näin ollen myöskään minkäänlaisia velvoitteita. Katon alapuolella olevat alueet, joilla työtä tehdään, on suojattava putoavilta esineiltä. Jos tämä ei onnistu, kyseiset alueet on suljettava yleisöltä ja luvattomalta henkilökunnalta. Jos sääolosuhteet ovat epäsuotuisat, katolla tehtäviä töitä ei saa jatkaa pidempään kuin on tarpeen - tai niitä ei saa aloittaa lainkaan. Älä koskaan suorita asennustöitä voimakkaassa tuulessa. Voimakas tuuli aiheuttaa valtavia voimia suurikokoisiin aurinkosähkömoduuleihin. On olemassa vaara, että moduuli irtoaa katolta ja ihmiset voivat loukkaantua. Älä koskaan työskentele märissä olosuhteissa tai jäätymispistettä alhaisemmissa lämpötiloissa. Katon kaltevuudesta riippuen on olemassa liukastumisvaara. Käytä vain sopivia, ehjiä ja testattuja tikkaita. Aseta ja kiinnitä tikkaat ohjeiden mukaisesti. Mekaanisiin kiipeilyapuvälineisiin (hissit, nostolavat jne.) sovelletaan erillisiä sääntöjä. Älä koskaan käytä aurinkosähkön asennusjärjestelmää kiipeämisen apuvälineenä. Pidä riittävä etäisyys ilmajohtoihin.

Järjestelmän yksittäisten osien välinen potentiaalintasaus on tehtävä maakohtaisten määräysten mukaisesti. Varmista materiaaleja leikatessasi, että erityisesti reunoissa ja kulmissa ei ole purseita, sillä loukkaantumisvaara on olemassa.

LÄPIMURTOSUOJAUS

Kattoikkunat, kattoikkunat, suuret tuuletusaukot jne. eivät yleensä kestä ihmisen painoa tai iskuja. Tällaiset kohteet on turvattava samalla tavalla kuin katon reuna. Aaltoilevat kuitusementtikatot voivat olla alttiita läpimurrolle koko pinnalla. Määrittele kulkureitit ja turvaa ne kuormituksenjakotoimenpiteillä. Kattorakenteissa, joiden kantavuus ei ole riittävä (esim. ohuet levyt, aaltoileva kuitusementti), on aina työskenneltävä kuormituksenjakoapuvälineiden avulla.

HENKILÖKOHTAISET SUOJARUUSTEET (PPE)

Henkilökohtaisia suojaruusteita käytetään suojaamaan henkilöitä turvallisuuden ja terveyden vaarantumiselta työssä. Henkilöstön on käytettävä henkilökohtaisia suojaruusteita asennuksen aikana. Henkilökohtaiset suojaruusteet esitellään jäljempänä:



Käytä suojalaseja porattaessa ja sahattaessa.



Käytä turvakengkiä.



Kaikilta työmaalla työskenteleviltä henkilöiltä vaaditaan kypärän käyttöä.



Käytä viiltosuojattuja työkaluneiteitä kokoamisen aikana.



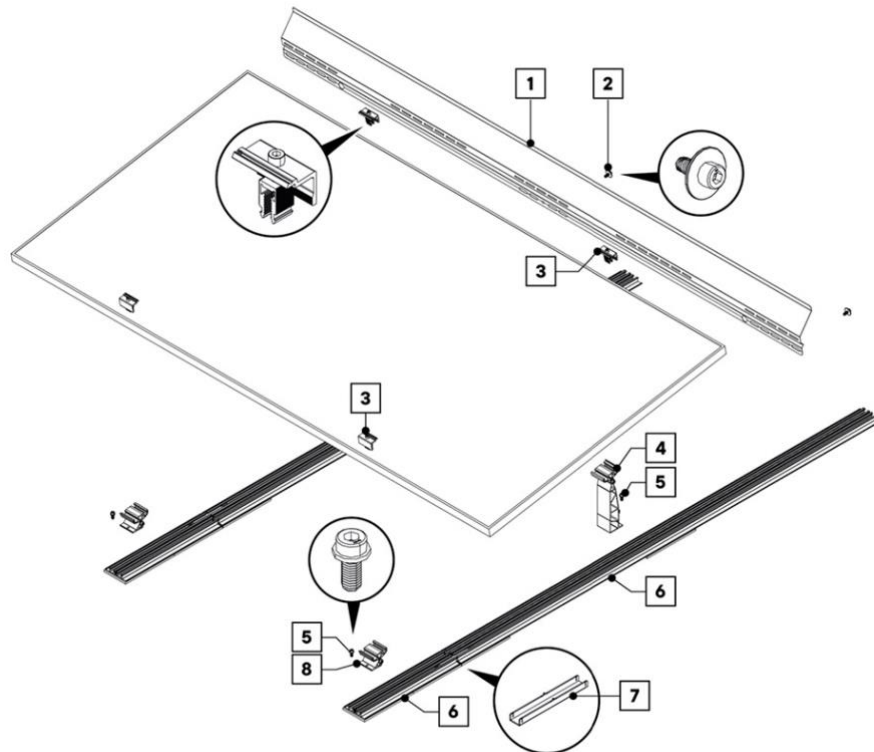
Käytä putoamissuojaimia.

JÄRJESTELMÄN YLEISKATSAUS

SN2 10°

KIINNITYSTYYPPI: PITKÄN SIVUN KIINNITYS

RAKENNE: YHDISTETYT PERUSKISKOT



1 Tuulenojain | Sx10WD-1850, Sx10WD-2175, Sx10WD-2450

2 M8x20-kombiruuvi M8x20 | SCS8x20

3 Päätykiinnike | CLE20

4 SN-takakannatin vaaka 10° | SNLS10RB

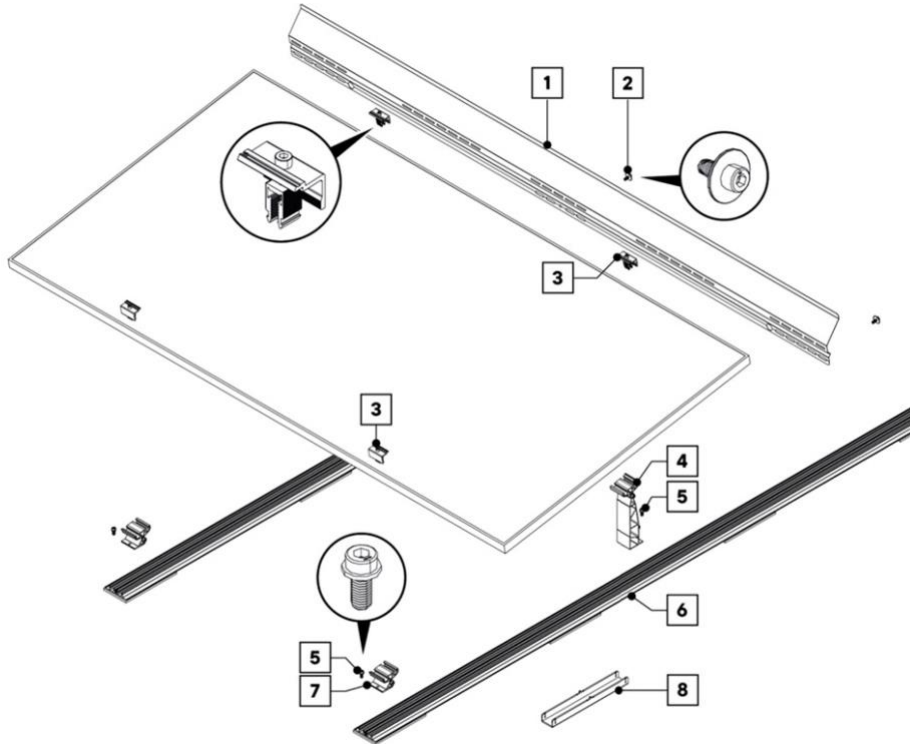
5 M8x18 kuusiokoloruuvi, hammastettu | AB8x18S

6 Peruskisko | BR450, BR900, BR1980

7 SN-peruskiskon liitin | BRCNSN

8 SN-etukannatin vaaka | SNLSFB

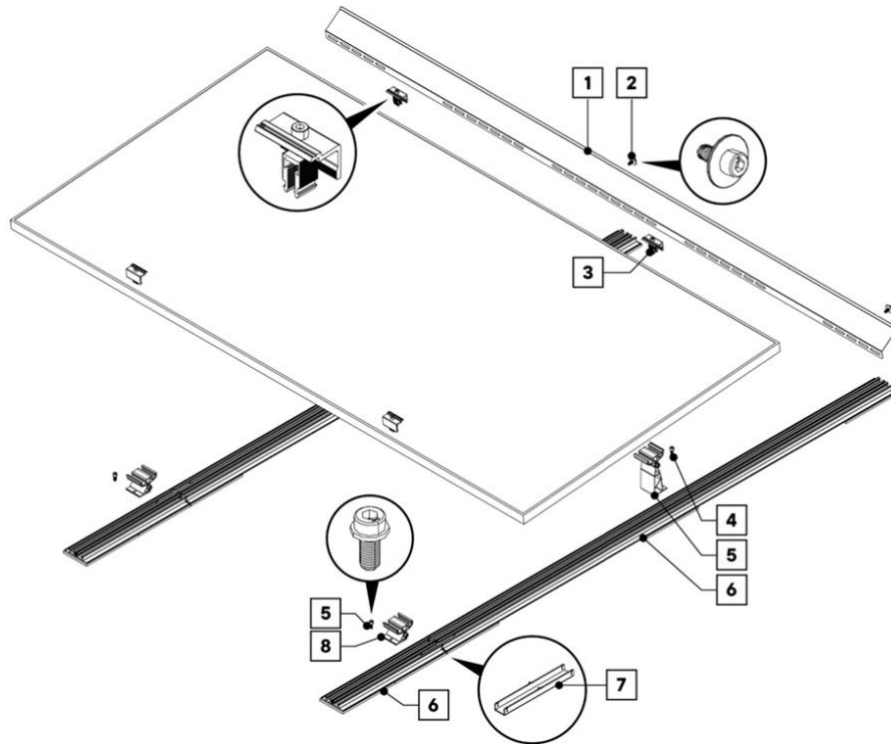
KIINNITYSTYYPPI: PITKÄN SIVUN KIINNITYS
RAKENNE: PITKÄT PERUSKISKOT



- 1 Tuulenohjain | Sx10WD-1850, Sx10WD-2175, Sx10WD-2450
- 2 M8x20-kombiruuvi M8x20 | SCS8x20
- 3 Päätykiinnike | CLE20
- 4 SN-takakannatin vaaka 10° | SNLS10RB
- 5 M8x18 kuusiokoloruuvi, hammastettu | AB8x18S
- 6 Peruskisko 5800 mm | BR5800
- 7 SN-etukannatin vaaka | SNLSFB
- 8 SN-peruskiskon liitin | BRCNSN (valinnainen)

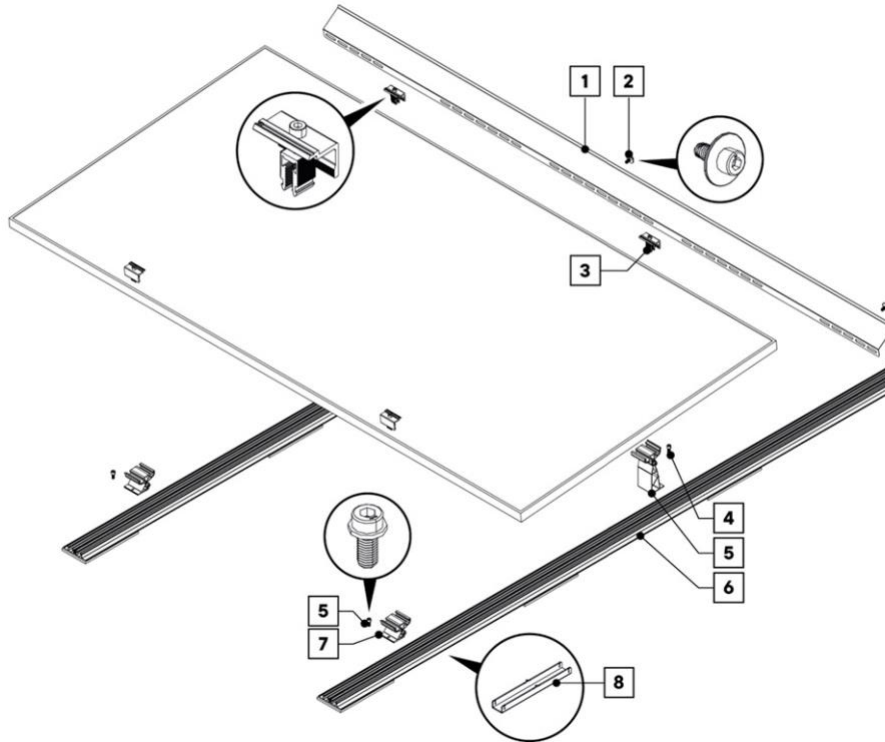
SN2 5°

KIINNITYSTYYPPI: PITKÄN SIVUN KIINNITYS
RAKENNE: YHDISTETYT PERUSKISKOT



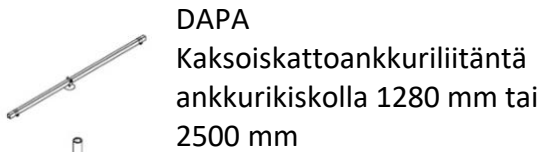
- 1 Tuulenohjain 5° | SN05WD-1850, SN05WD-2175, SN05WD-2450
- 2 M8x20-kombiruuvi M8x20 | SCS8x20
- 3 Päätykiinnike | CLE20
- 4 M8x18 kuusiokoloruuvi, hammastettu | AB8x18S
- 5 SN-takakannatin vaaka 5° | SNLS5RB
- 6 Peruskisko | BR450, BR900, BR1980
- 7 SN-peruskiskon liitin | BRCNSN
- 8 SN-etukannatin vaaka | SNLSFB

KIINNITYSTYYPPI: PITKÄN SIVUN KIINNITYS
RAKENNE: PITKÄT PERUSKISKOT



- 1 Tuulenohjain 5° | SN05WD-1850, SN05WD-2175, SN05WD-2450
- 2 M8x20-kombiruuvi M8x20 | SCS8x20
- 3 Päätykiinnike | CLE20
- 4 SN-takakannatin vaaka 5° | SNLS5RB
- 5 M8x18 kuusiokoloruuvi, hammastettu | AB8x18S
- 6 Peruskisko 5800 mm | BR5800
- 7 SN-etukannatin vaaka | SNLSFB
- 8 SN-peruskiskon liitin | BRCNSN (valinnainen)

JÄRJESTELMÄN LISÄVARUSTEET



DAPA
Kaksoiskattoankkuriliitäntä
ankkurikiskolla 1280 mm tai
2500 mm



BIT150E
Jatkopala 150 mm



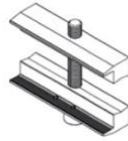
Sx10WD
Tuulenojain 1350 mm



SNPOWB
Tuulenojaimen kiinnike



APA-SN
Yhden kattoankkurin liitäntä
SN2:lle



BR-MI
Asennuskannatin MLPE:tä varten

PAINOLASTITARVIKKEET



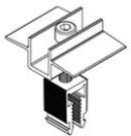
CSo-XXXX
Poikkituen ulko-osa 990 mm,
1150 mm, 1290 mm



MSS6x25
Ohutlevyruuvi 6x25



FW8.4
Aluslevy 8,4x24



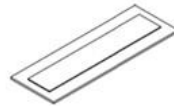
CLB10
Painolastikiinnike



CSi-XXXX
Poikkituen sisäosa 990, 1150,
1290, 1380 mm



AB8x18S
M8x18 kuusiokoloruuvi,
hammastettu



PP200
Suojalevy painolastikiville ja
painolastialustalle

KAAPELINHALLINTA



CLP-U
Kaapelikiinnike universaali



SNCP125
Liitäntälevy BR125x80



CLP-R
Kaapelikiinnikkeen kisko



CLP-M
Kaapelinsidontamoduuli

POTENTIAALIN TASAAMINEN



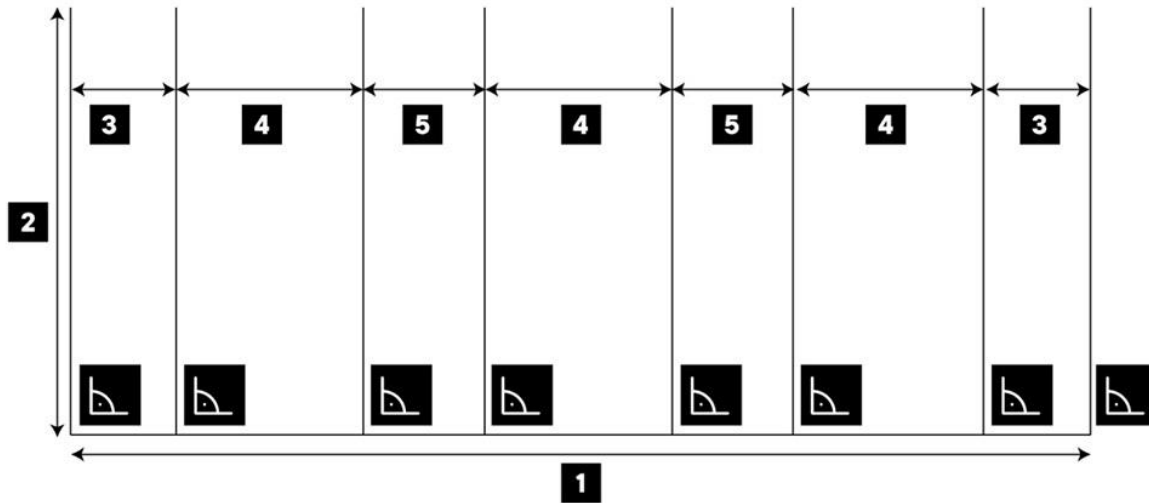
WCL8-10
Liitin potentiaalintasausta
varten 8 - 10 mm



AWR8
Alumiinilanka pyöreä 8 mm
potentiaalintasaukseen

KOKOAMINEN

ALUEEN MITTAAMINEN



- ☑ Poimi kentän mitat suunnitteluasiakirjoista.
- ☑ Määritä kiskojen sijainnit.
- ☑ Mittaa modulikentän pituus ja merkitse linja.
- ☑ Mittaa kentän leveys ja merkitse linja.
- ☑ Määritä etäisyys (3), (4) ja (5) seuraavasti:

Etäisyys (3) moduulin valmistajan suosituksen mukainen kiinnitysasento, jos sallittu 1/4 moduulin pituudesta.

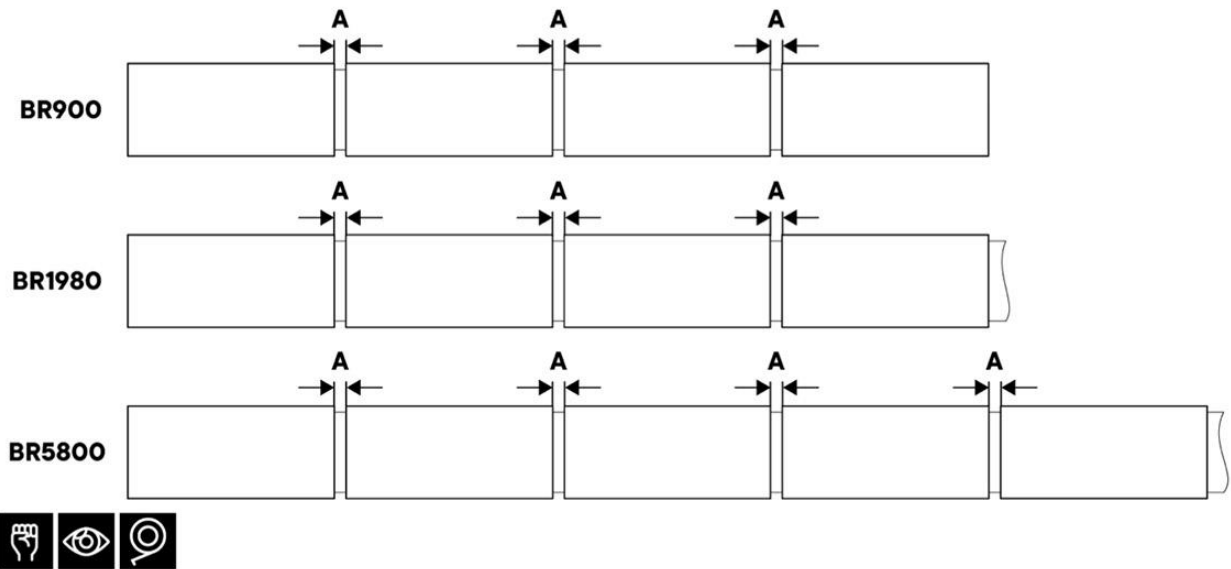
Etäisyys (4) moduulin valmistajan suosituksen mukainen kiinnitysasento, jos sallittu 1/2 moduulin pituudesta.

Etäisyys (5) moduulin valmistajan suosituksen mukainen kiinnitysasento, jos sallittu 1/2 moduulin pituudesta + 20 mm.

- ☑ Mittaa etäisyydet (3), (4) ja (5) ja merkitse viivat.

YLIMÄÄRÄISTEN RAKENTEELLISTEN SUOJAMATTOJEN KIINNITYS (VALINNAINEN)

Rakenteelliset olosuhteet huomioon ottaen on tarpeen parantaa järjestelmän kantavaa pintaa. Tätä varten asennetaan ylimääräisiä rakennesuojamattoja, joiden lukumäärä on otettava suunnitteluasiakirjoista. Rakennussuojamattojen esiasennusmahdollisuus on olemassa.



- ☑ On tärkeää varmistaa, että rakennussuojamattojen välinen etäisyys (A) on tasainen ja että peruskiskolla päällystettävä alue on kuiva, rasvaton, pölytön ja puhdas.
- ☑ Rakennussuojamattojen lukumäärä määräytyy peruskiskojen pituuden mukaan:

BR900 Kaksi lisäsuojatyynyä kiskoa kohti

BR1980 Kaksi lisäsuojatyynyä jokaisen nykyisen suojatyynyn väliin

BR5800 Kolme lisäsuojatyynyä jokaisen nykyisen suojatyynyn väliin

Rakennussuojamattojen kiinnittäminen määrämittaain leikattuihin peruskiskoihin

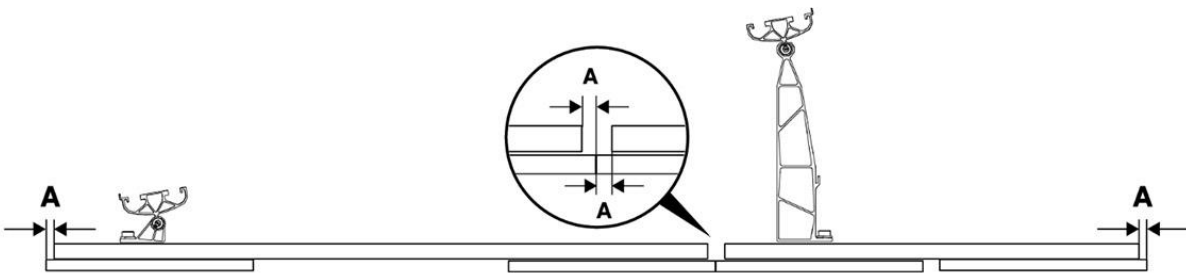
Peruskiskot (BR5800) voidaan katkaista/erottaa seuraavista syistä: ensinnäkin lämpöerotusta varten suunnitteluasiakirjojen mukaisesti; toiseksi, jos pohjakiskot työntyvät moduulikentän ulkopuolelle. Kattoverhouksen kiinnittämiseksi peruskiskojen alapuolelle sijoitetaan rakenteelliset suojatyynt erotuskohtiin. Jos erotuskohdassa on jo rakennesuojatyynt, se poistetaan.



VAROITUS!

Terävien reunojen aiheuttama loukkaantumisvaara!

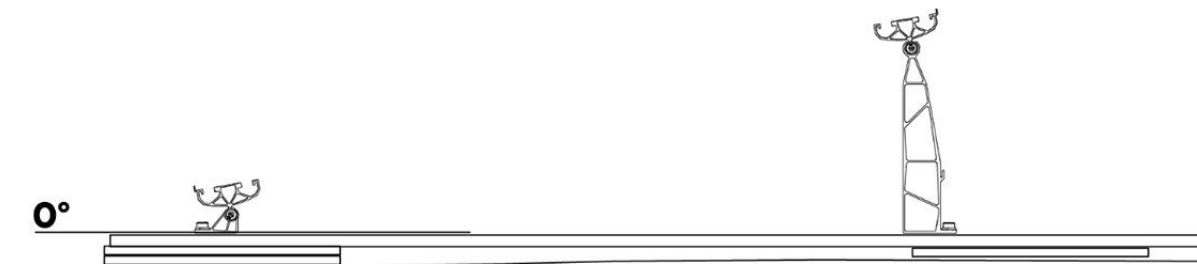
- ▢ Käytä käsineitä irrottaessasi olemassa olevaa suojatyyntä.
- ▢ Käsittele varovasti.



- ▢ Peruskiskojen päihin on asetettava rakennesuojatyynt. Rakennesuojatyyntyn ulkonema on kussakin tapauksessa **A = 7 mm**.

Suojatyynt tasokompensointia varten

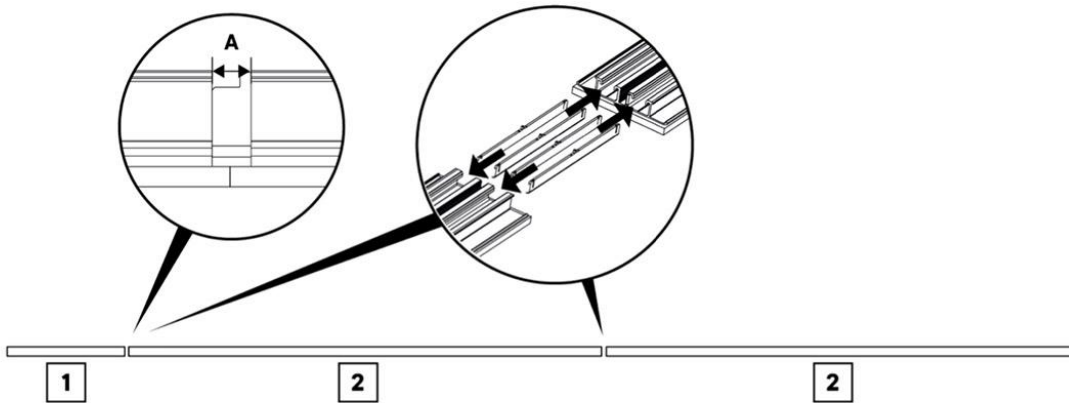
Jos tasoeroja esiintyy, alle voidaan sijoittaa ylimääräisiä rakennussuojamattoja tasokompensointia varten.



- ▢ Aseta tarvittavat suojatyynt peruskiskon alle, kunnes saavutetaan 0° kulma.

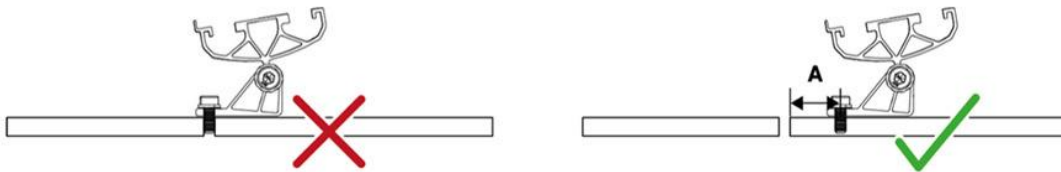
JALKOJEN ASENNUS

Peruskiskojen liittäminen



- ▷ Kohdista peruskiskot (1 ja 2) suunnitteluasiakirjojen mukaisesti.
- ▷ Aseta peruskiskon liitin jokaiselle liitosalueelle (katso kuva).
- ✓ Etäisyys A = 7 mm.

Jalkojen asennus



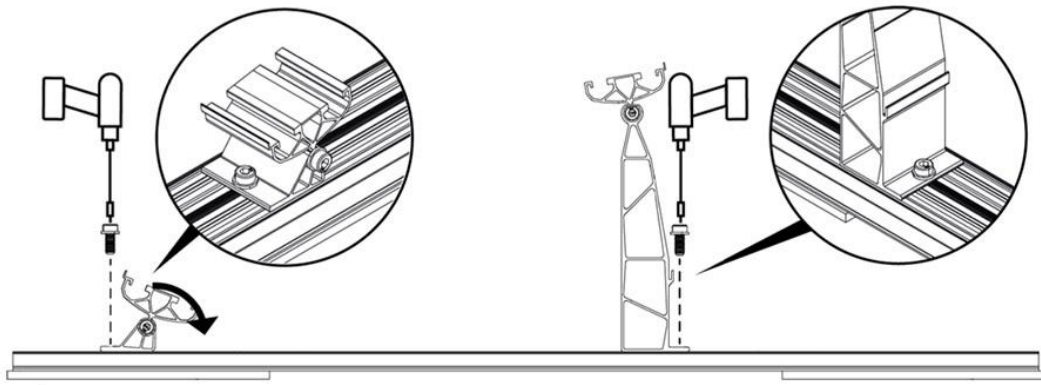
Jos peruskiskot on liitetty toisiinsa, varmista, että jalkoja ei koskaan ruuvattaisi kahden peruskiskon väliselle liitosalueelle.

Liitosalueesta on pidettävä vähintään 20 mm etäisyys (A).

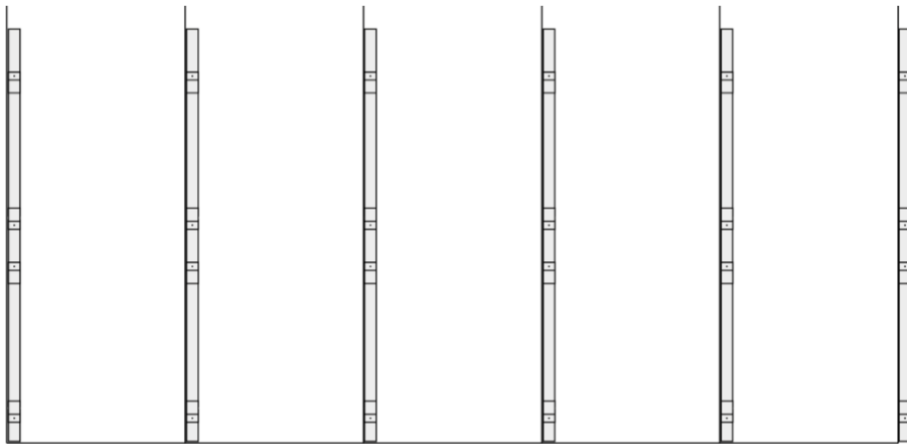


- ▷ Mitat A, B, C ja D voidaan ottaa niihin liittyvistä suunnitteluasiakirjoista.

Älä koskaan käytä isku- tai impulssiruuvimeisseliä komponentteja kootessasi. Suosittelemme sujuvaan kokoonpanoon akkuruuvinväännintä, jossa on terän jatkopala (pituus = vähintään 150 mm).



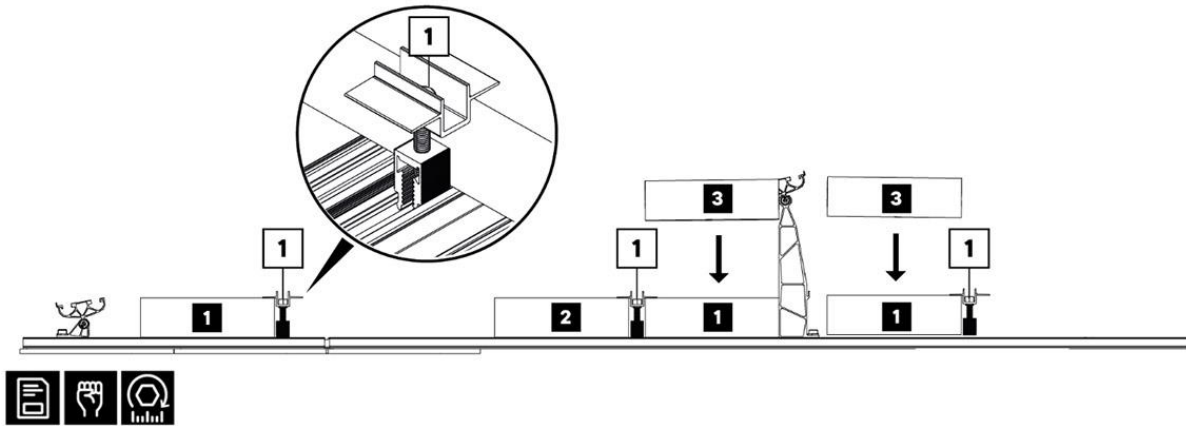
- ☑ Asennuksen helpottamiseksi, kallista jalkakallistusta taaksepäin kuvan osoittamalla tavalla.
- ☑ Aseta jalat kohtiinsa peruskiskoon ja ruuvaa ne tiukasti kiinni kuusioruuveilla (AB8x18S).
- ☑ Kiristä kuusioruuvit 10 Nm tai 7,37 ft-lb momenttiin.



- ☑ Kohdista valmiiksi kootut peruskiskot merkittyihin kohtiin suunnitteluasiakirjojen mukaisesti.

PAINOLASTIKIINNIKE

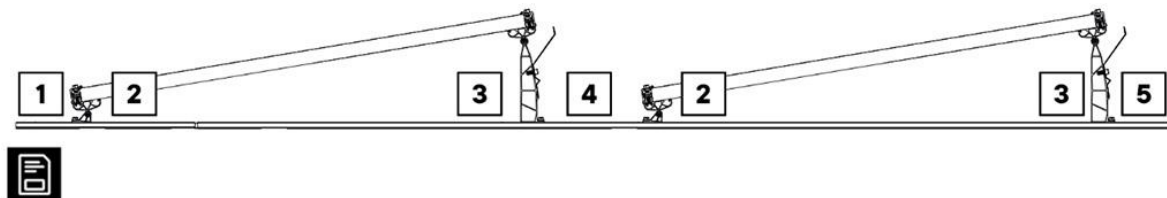
Painolastikiinnike mahdollistaa yhdestä kolmeen painolastikiven kiinnittämisen peruskiskoon.



- ▶ Kiinnitä painolastikiinnike peruskiskoon.
- ▶ Aseta painolastikivet (1-2) suunnitteluasiakirjojen mukaisesti.
- ▶ Kiristä sitten painolastikiinnikkeet (1) momenttiin 15 Nm tai 11 ft lb. Varmista, että painolastikiinnikkeen siivet ovat painolastikivien kanssa samassa tasossa.
- ▶ Aseta loput painolastikivet (3) päälle.

PAINOLASTIN SIOITTAMINEN

Olosuhteista riippuen, järjestelmä voidaan painottaa eri tavoin. Painolastien tarkka määrä ja sijainti määritellään suunnitteluasiakirjoissa.



Painolasti voidaan asentaa seuraaviin kohtiin:

- (1) moduulin eteen (eteläpuoli)
- (2) moduulin alapuolelle
- (3) moduulin alapuolelle
- (4) moduulin taakse
- (5) moduulin taakse (pohjoispuoli)

POIKITTAISTUET

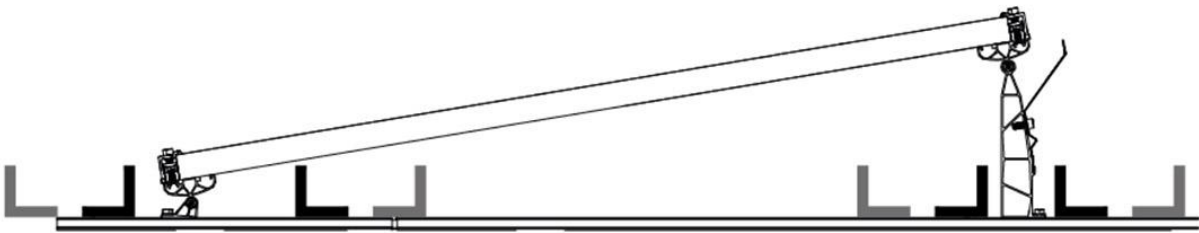
Suunnitteluvaihtoehdosta riippuen poikittaistukia käytetään seuraaviin tarkoituksiin:

- Peruskiskojen liittäminen esiasennusvaihtoehdon yhteydessä
- Moduulirivien yhdistäminen
- Painolastin kiinnittäminen

Poikittaistukien mahdolliset asennusasennot

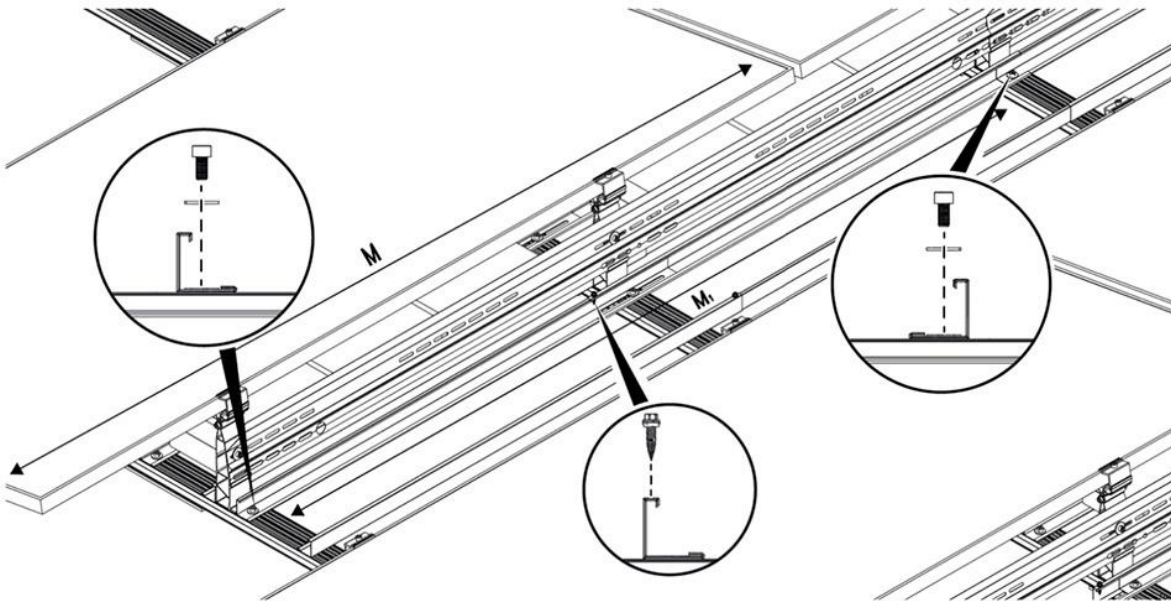
Poikittaistukien sijainti ja lukumäärä moduulikentässä käy ilmi suunnitteluasiakirjoista.

- └ Poikittaistukia käytetään painolastin kiinnittämiseen.
- └ Poikkipalkkia käytetään liittämiseen, peruskiskojen yhdistämiseen ja/tai painolastin kiinnittämiseen.



Poikkipalkin asentaminen esiasennusvaihtoehdon yhteydessä

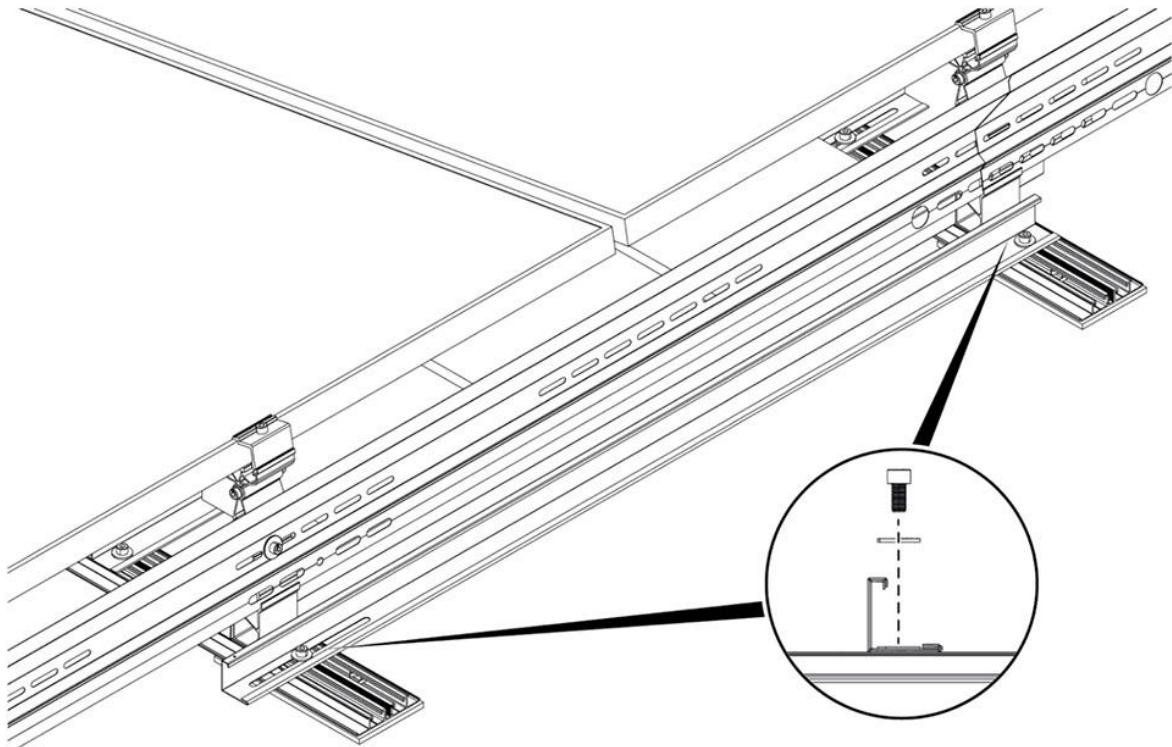
Esiasennusvaihtohto on mahdollinen vain yhdistetyille ja pitkille peruskiskoille.



- Liu'uta poikittaistukien ulko- ja sisäosa toisiinsa.
- Määritä mitta M = moduulin pituus. Mitta M₁ = moduulin pituus + 20 mm.
- Mittaa poikittaistukien mitta M₁ keskipisteestä.
- Yhdistä poikkipalkkien sisäosa ja ulko-osa ohutlevyruuvilla.
- Ruuvaa poikkipalkki kuusiokoloruuvilla (AB8x18S) ja aluslevyllä kiinni peruskiskoon.

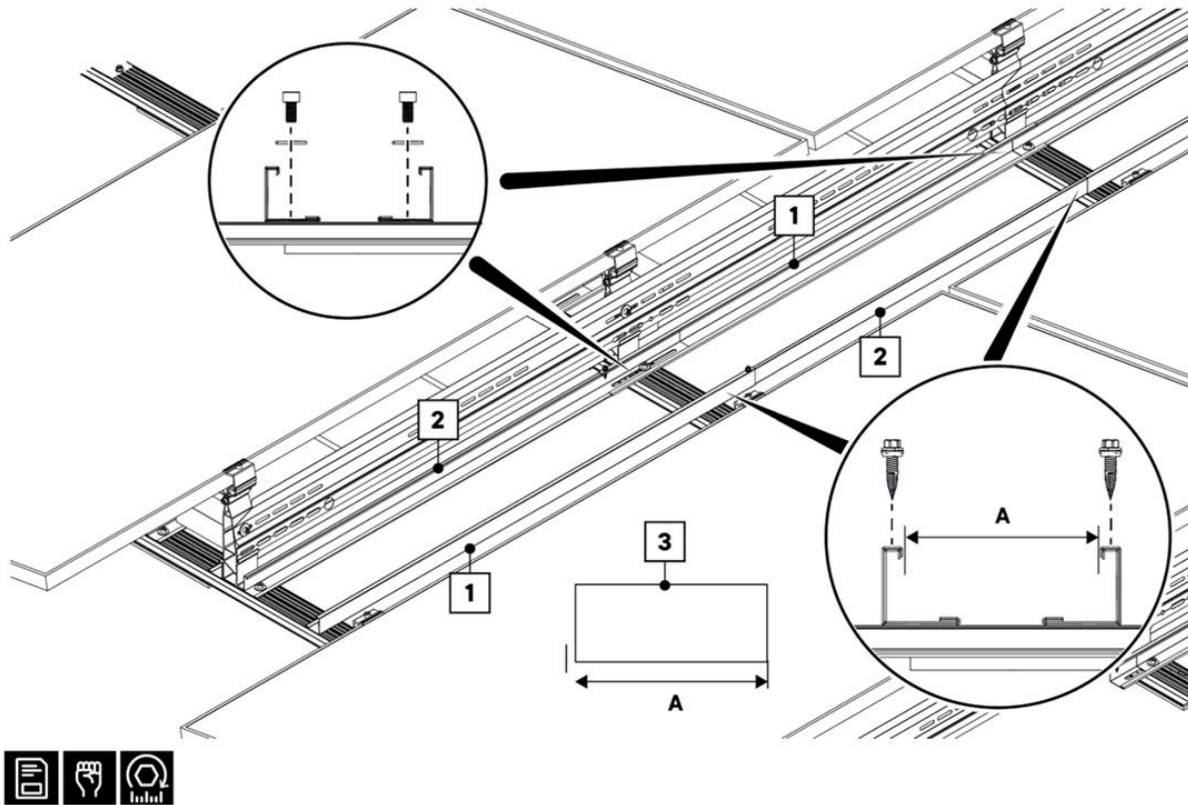
Moduulirivien yhdistäminen

Moduulirivien välisen yhteyden luomiseen käytetään poikkipalkkien ulko-osia. Poikkipalkkien liitosten tarkka lukumäärä ja sijainti löytyvät suunnitteluasiakirjoista.



- ☑ Kiinnitä ulompi poikkipalkki moduulirivien välisiin takajalkoihin.
- ☑ Varmista, että moduulien välinen 2 cm etäisyys säilyy.
- ☑ Ruuvaa poikkipalkki kuusiokoloruuvilla (AB8x18S) ja aluslevyllä kiinni peruskiskoon.

Painolastin kiinnittäminen poikkipalkkeihin



- Käytä poikittaistukien ulko- (1) ja sisäosaa (2) vuorotellen ja työnnä ne toisiinsa.
- Aseta poikkipalkit moduulikentän ulkoreunan pohjakiskon kanssa samaan tasoon.
- Ruuvaa poikkipalkit kuusiokoloruuvilla (AB8x18S) ja aluslevyllä kiinni peruskiskoon.
- Kiristä ruuvit momenttiavaimella momenttiin 10 Nm.
- Ruuvaa poikkipalkit jokaiseen päällekkäiskohtaan, jossa on pitkulaiset reiät, ohutlevyruuvilla.

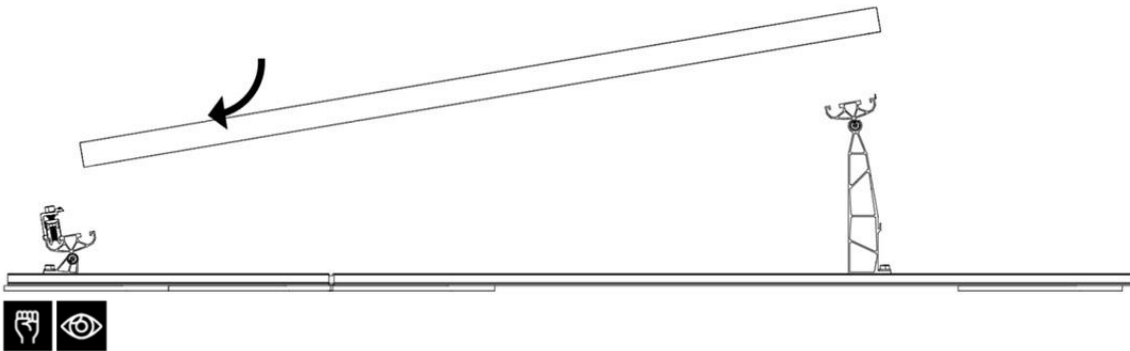
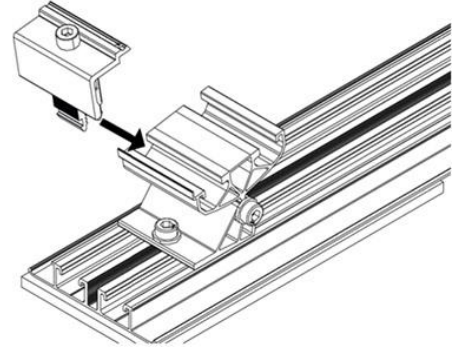
Jos painolastikiskot ovat päällekkäin kohdassa, jossa ei ole peruskiskoa, painolastikiskot liitetään vain ohutlevyruuveilla.

MODUULIEN ASENNUS

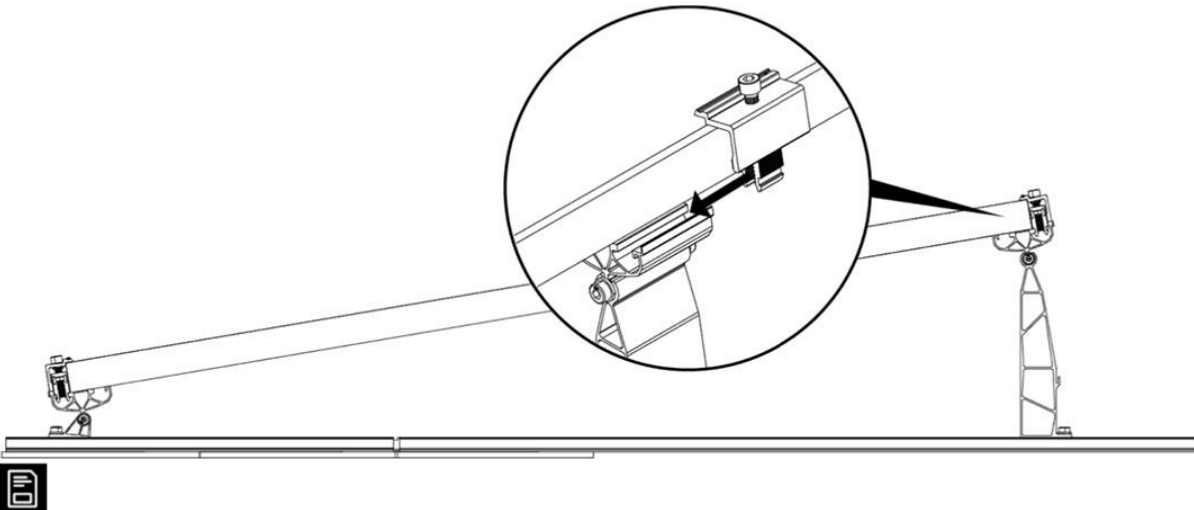
Moduulien kokoaminen aloitetaan eteläisimmästä rivistä.



- ▶ Ulomman kiinnityskanavan etujalkojen kohdalla, työnnä päätykiinnikkeet sisään sivulta.

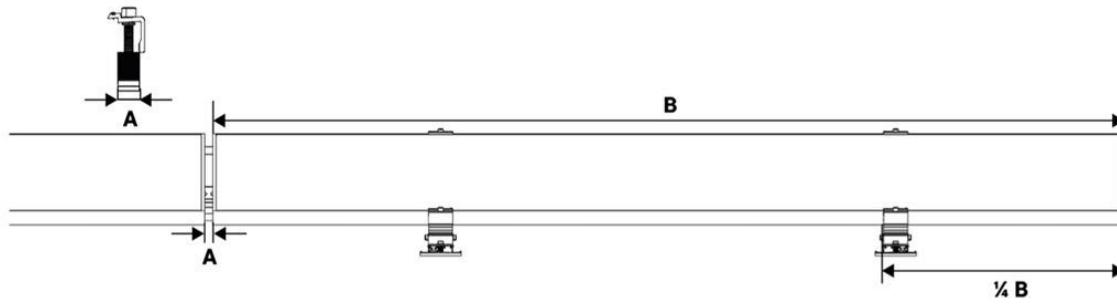


- ▶ Aseta moduuli päätyliittimien kanssa tasaisesti.



- ▶ Aseta päätykiinnike paikalleen kuvassa esitetyllä tavalla.

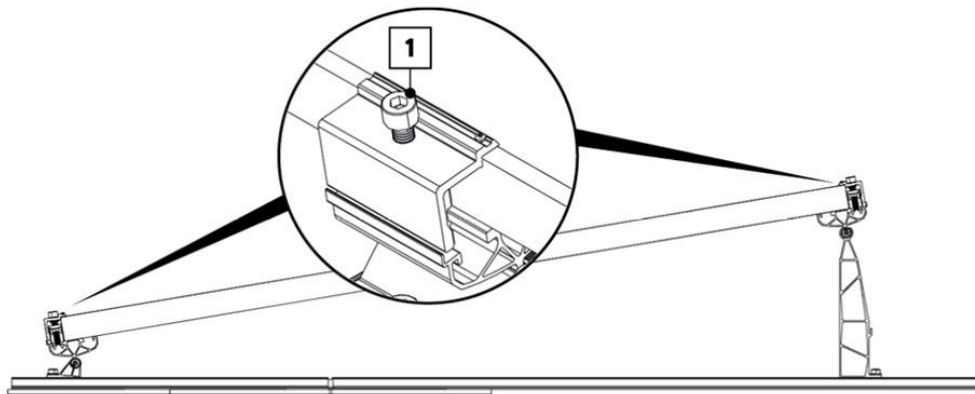
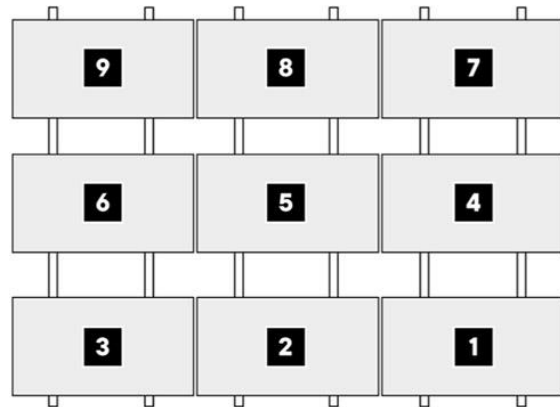
On tärkeää varmistaa, että moduuli on tasaisesti yläreunassa; tarvittaessa takajalkaa on siirrettävä.



Moduulien välinen etäisyys (A) on 2 cm. Apuna voidaan käyttää kahta kiinnikettä mittana. Kiinnikkeen asento: moduulin valmistajan kiinnikkeen asentosuosituksen mukaan, jos sallittua 1/4 moduulin pituudesta B, mitattuna moduulin reunasta.



- ▷ Jatka moduulien asentamista rivi riviltä.
- ▷ Kohdista kiskolinjat tarpeen mukaan.

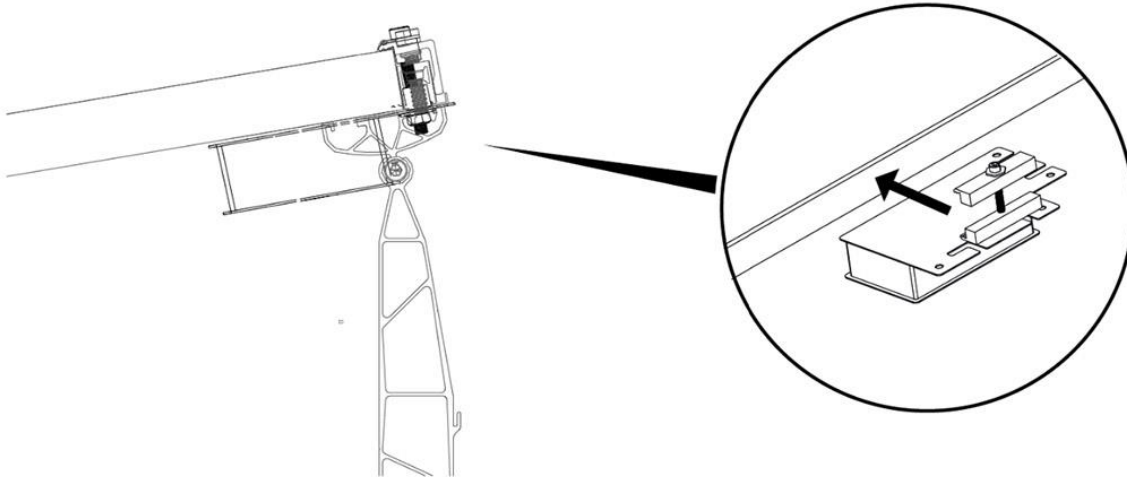


- ▷ Kiristä ruuvit päätyliittimiin 15 Nm momenttiin tai 11 ft lb.

KIINNIKKEIDEN ASETTAMINEN UUDELLEEN / VAIHTAMINEN

- ▷ Irrota kiinnike: kierrä kiinnikkeen ruuvi kokonaan irti.
- ▷ Asennuksesta riippuen, purista kiinnikettä sivusuunnassa ja vedä se ulos tai vedä se sivusuunnassa ulos kiskosta.

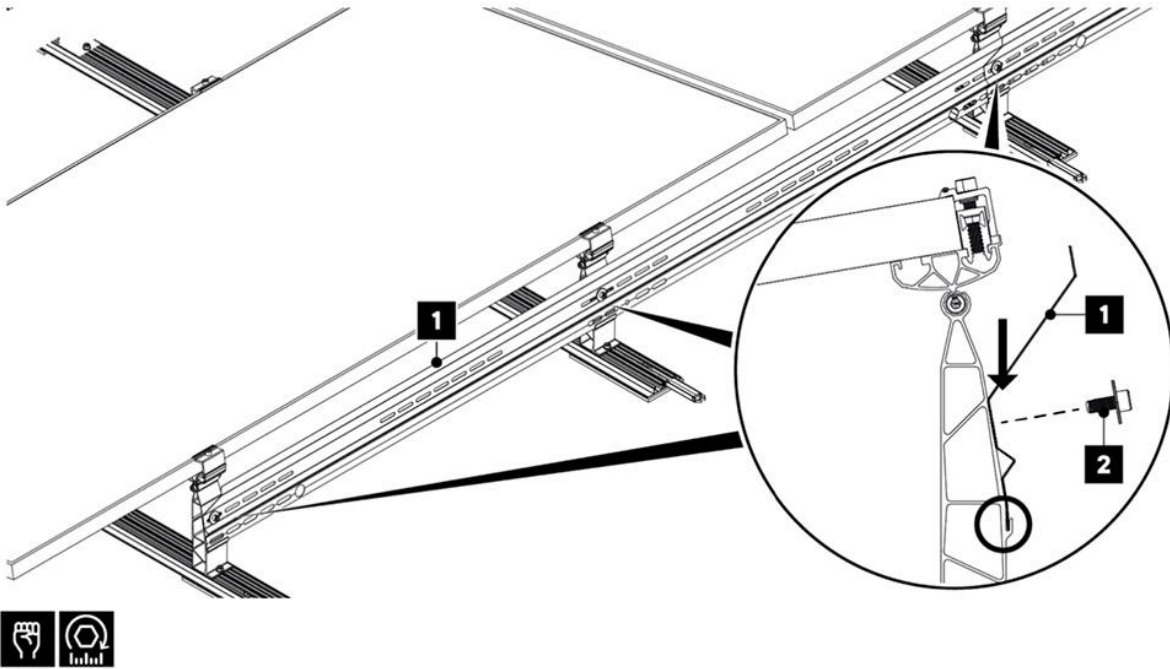
MIKROINVERTTERIN KIINNITTÄMINEN (VALINNAINEN)



- ▶ Asenna mikroinvertteri moduuliin modulivalmistajan ohjeiden mukaisesti.

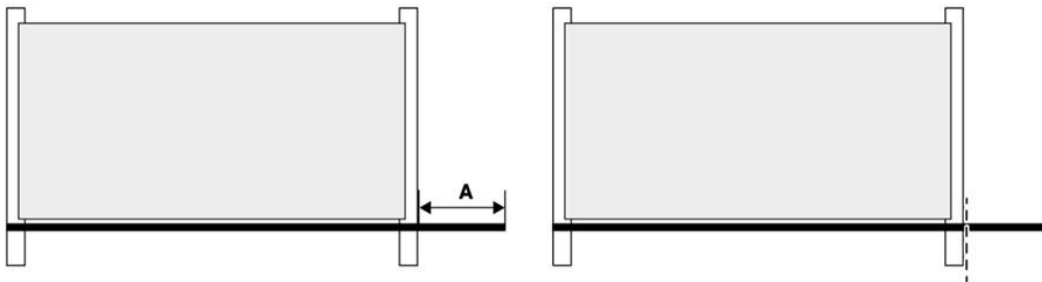
TUULENOHJAIMEN ASENTAMINEN

Älä koskaan poistu työmaalta ennen kuin tuulenojaimet on asennettu. On olemassa henkilövahinkojen ja omaisuusvahinkojen vaara! Viimeistele kaikki johdotustyöt ennen tuulenojaimien asentamista.



Takajalassa on reikä tuulenojaimien ruuvaamista varten. Tuulenojaimet asennetaan sivusuunnassa takajalan myötäisesti.

- ▣ Kiinnitä tuulenojaimet takajalan (1) takaosassa olevaan pidikkeeseen limittäin.
- ▣ Ruuvaa tuulenojaimet kierteitettyillä kombiruuveilla (SCS8x20) takajalkoihin (2).
- ▣ Kiristä ruuvit 10 Nm momenttiin.



Aseta tuulensuojalevyt mahdollisimman limittäin. Jos tuulensuojalevyt työntyvät ulos, ulkonema A = max. 200 mm.

- ▣ Jos ulkonema A on yli 200 mm: katkaise tuulenojain peltisaksilla.

YKSITTÄISKATTOANKKURIKIINNIKKEEN ASENNUS

Asiakkaan on hankittava ankkurikiinnikkeet, eivätkä ne kuulu AEROCOMPACTin toimitukseen. Kattoankkurikiinnikkeen asentamista varten kattoankkurit on varustettava asiakkaan toimesta kierretangolla, jonka enimmäiskoko on M12 (7/16 tuumaa). Katso ankkurikiinnikkeiden lukumäärä ja sijainti AEROTOOLin suunnitteluasiakirjoista.

Liitä järjestelmä yksittäisankkurikiinnikkein

Järjestelmä liitetään peruskiskoihin yksittäisillä kattoankkureilla. Yksittäisiä kattoankkureita suositellaan käytettäväksi lyhyissä kiskoissa.

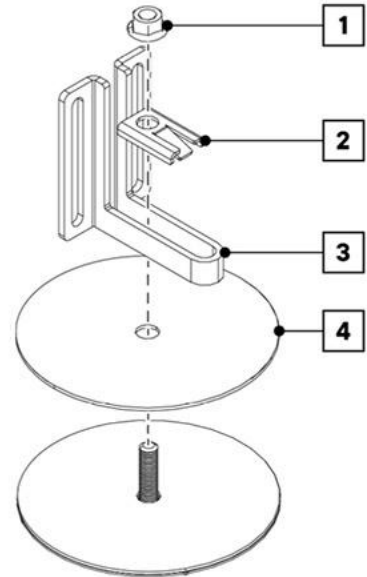


Mutteri (1) ei sisälly toimitukseen, ja asiakkaan on hankittava se itse.

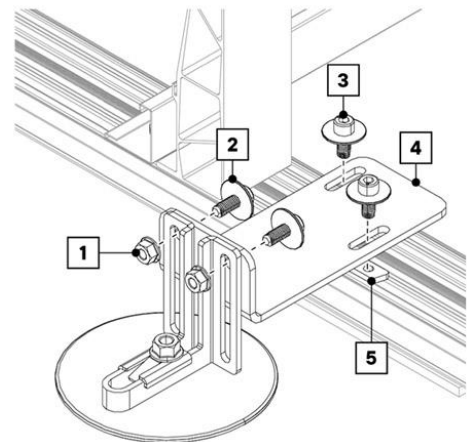
➤ Aseta aluslevy (4), kiinnike (3) ja välikappale (2) asiakkaan toimittamaan ankkurin kierretankoon.

Varmista, että välikappaleen (2) kieleke osoittaa ulospäin.

➤ Ruuvaa osat löysästi kiinni mutterilla (1).



- Kiinnittääksesi peruskiskoihin, aseta liukumutteri ruuvikanavien vieressä olevaan kanavaan.
- Aseta kulmakiinnike (5) ja kiinnike (2) tasaisesti toisiaan vasten.
- Kiinnitä kulmakiinnike (5) ja kiinnike (2) löysästi toisiinsa uritetuissa rei'issä käyttämällä yhdistelmäruuveja (3) ja muttereita (1).
- Ruuvaa kiinnike peruskiskoon yhdistelmäruuveilla ja liukumuttereilla.
- Kiristä kaikki yhdistelmäruuvit momenttiin 15 Nm tai 11 ft lb.



KAKSOISPISTEANKKURIN ASENTAMINEN

Asiakkaan on hankittava ankkuriinnikkeet, eivätkä ne sisälly AEROCOMPACTin toimitukseen. Kattoankkuriliitännän asentamista varten kattoankkurit on varustettava asiakkaan toimesta kierretangolla, jonka enimmäiskoko on M12 (7/16 tuumaa). Katso AEROTOOLin suunnitteluasiakirjoista ankkuriliitosten lukumäärä ja sijainti.

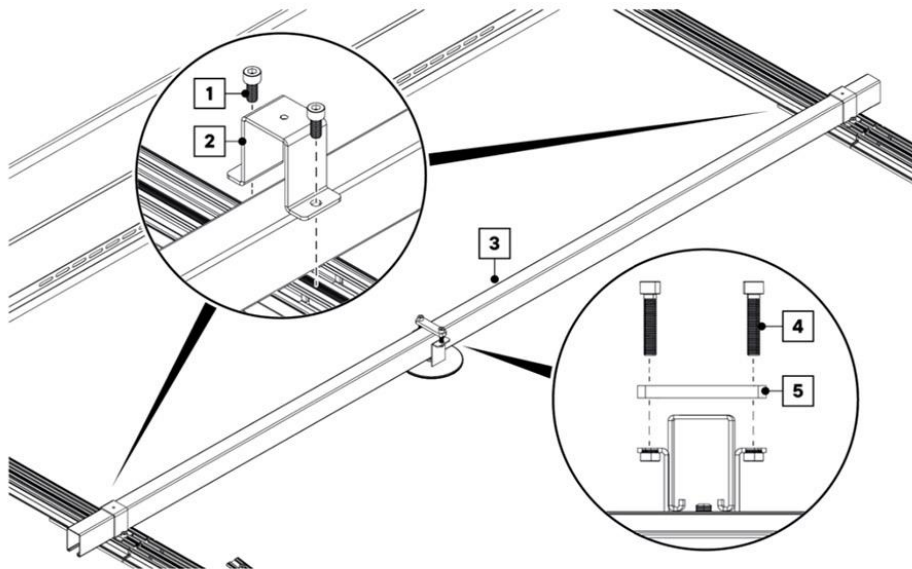
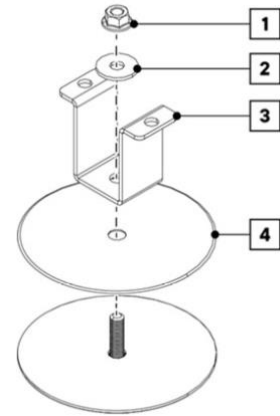
Liitä järjestelmä ankkuriinnikkein

Järjestelmä liitetään kattoankkuriin U-kiskolla kahden peruskiskon kautta. On suositeltavaa käyttää kaksoiskattoankkureita yhdistetyille ja pitkille kiskoille.



Mutteri (1) ja aluslevy (2) eivät sisälly toimitukseen, asiakkaan on hankittava ne.

- Aseta aluslevy (4) ja kiinnike (3) asiakkaan toimittamaan ankkurin kierretankoon.
- Kiristä sopivalla mutterilla (1) ja aluslevyllä (2).



- Aseta U-kisko (3) siten, että se voidaan kiinnittää kattoankkuriin kiinnikkeellä ja kahdella peruskiskolla.
- Ruuvaa U-kisko (3) kiinni peruskiskoihin käyttämällä yhtä kiinnikettä (2) ja kahta ruuvia (1) ruuvikanavassa.
- Kiinnitä U-kisko kattoankkuriin levyllä (5) ja kahdella ruuvilla (4).

SN2 KAAPELINHALLINTA

Liitoslevy SNCP125 peruskiskoja varten

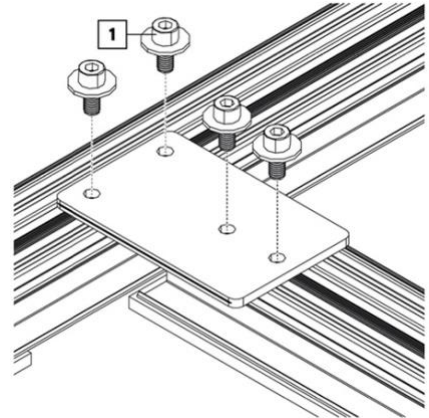
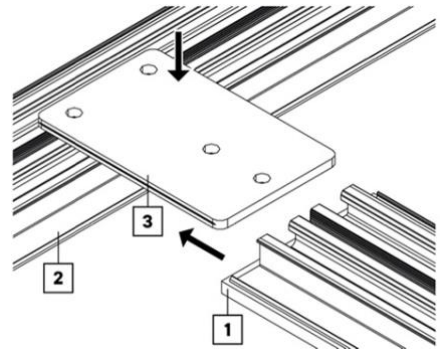


- ☑ Koottu peruskisko (1) tulee kääntää 90° ja asettaa peruskiskoja (2) vasten.
- ☑ Aseta liitoslevy (3) liitokseen kuvan osoittamalla tavalla.

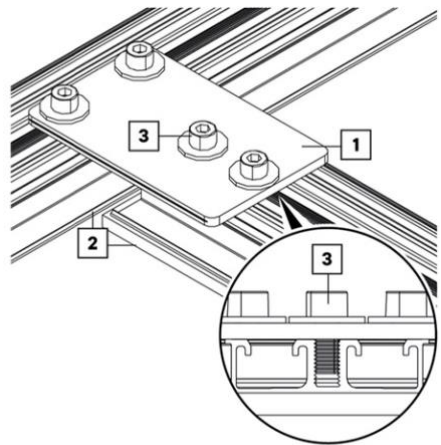


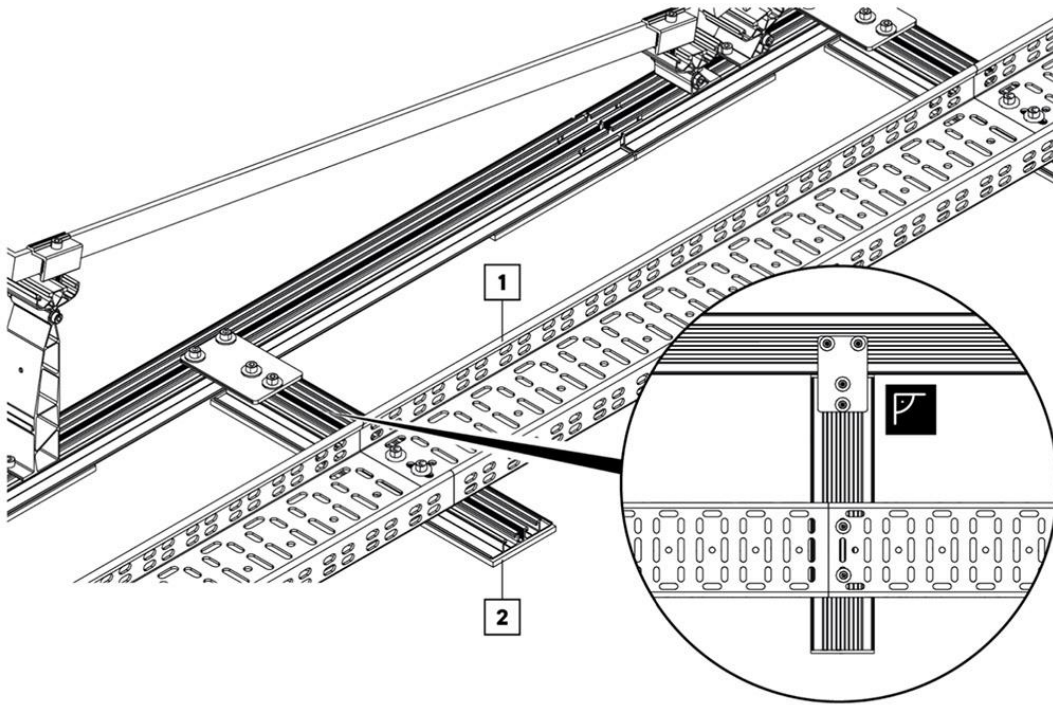
Liitäntälevyn kiinnittämiseen käytetään 4 kpl M8x18 mm ruuveja (1).

Tärkeää - Kaapeliuran ruuvit on hankittava asiakkaan toimesta.



- ☑ Kiinnitä liitäntälevy (1) molempiin peruskiskoihin (2) ruuveilla (3). On tärkeää huomata, että ruuvit (3) ruuvataan peruskiskojen (2) keskikanavaan.
- ☑ Ruuvien (3) kiristysmomentti on 15 Nm tai 11 ft lb.



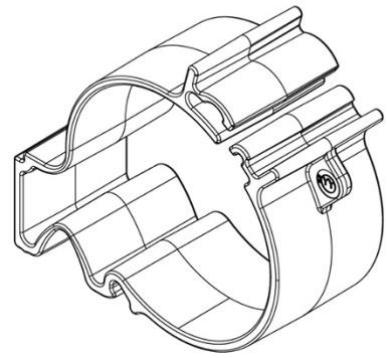


Asiakkaan on järjestettävä kaapelikouru (1) ja kiinnitysmateriaali, joten myös painolastin asettaminen tulee suunnitella asiakkaan toimesta; tästä syystä AEROCOMPACT Europe GmbH:n suunnitteluasiakirjoissa ei anneta painolastimäärityksiä. Peruskisko (2) sisältyy toimitukseen ja on saatavana **450 mm** tai **900 mm** pituisena.

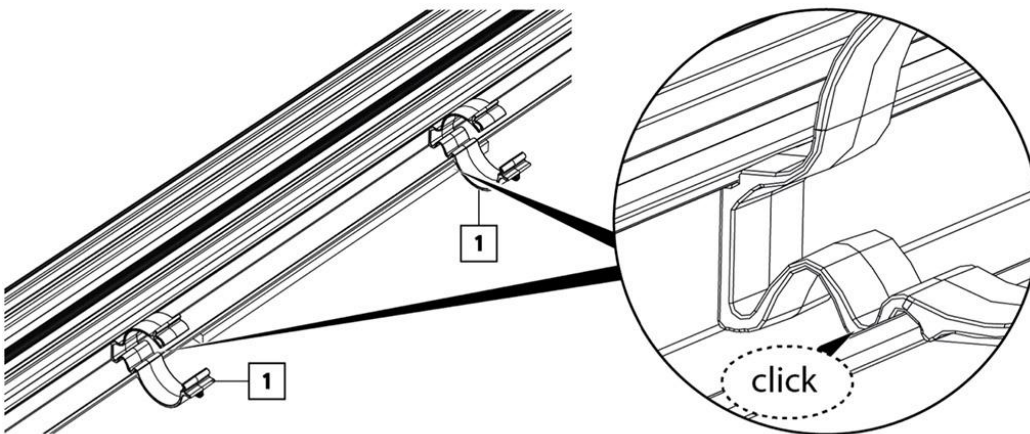
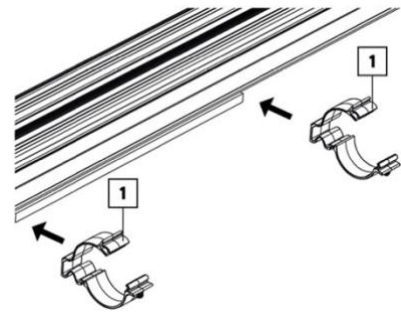
Kaapelikiinnike SNCLP-R peruskiskoille



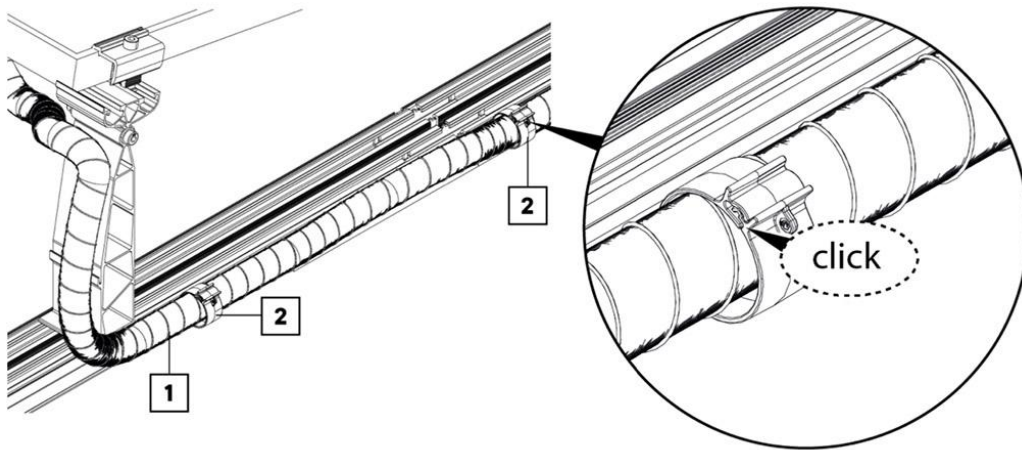
Kaapelikiinnike on suunniteltu joustavien ja jäykkien kaapelikanavien asentamiseen SN2-peruskiskoa pitkin. Asiakkaan on järjestettävä kaapelikanavat ja niiden on sovelluttava käyttötarkoitukseen.



▶ Ohjaa kaapelikiinnikkeet (1) peruskiskon sivulle.



▶ Kytke kaapelikiinnikkeet (1) kokonaan kiinni peruskiskoon.



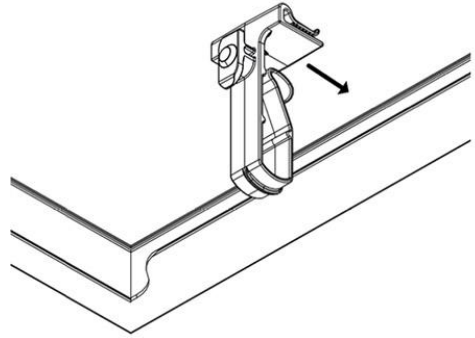
- ▶ Aseta kaapeliputki (1) kaapelikiinnikkeisiin (2).
- ▶ Napsauta sitten kaapelikiinnike (2) kiinni.

Kaapelikiinnike CLP-U moduuleille



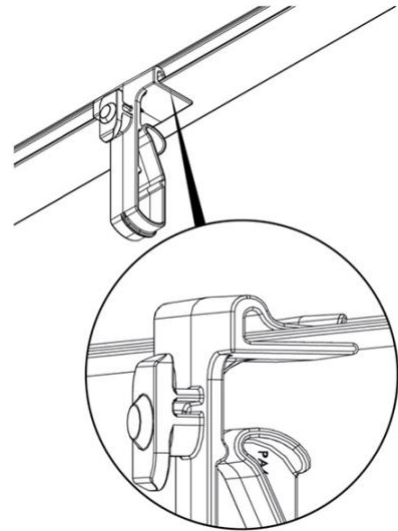
▶ Ohjaa kaapelikiinnike moduulin runkoon.

Kaapelikiinnike CLP-U soveltuu moduulikehyksiin, joiden levyn paksuus on 1,5-3 mm.

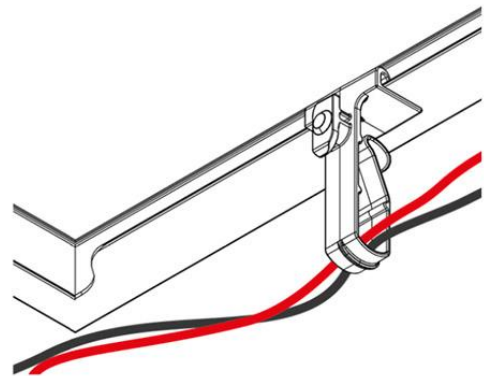


Huomio!

On tärkeää varmistaa, että kaapelikiinnike on täysin paikallaan.



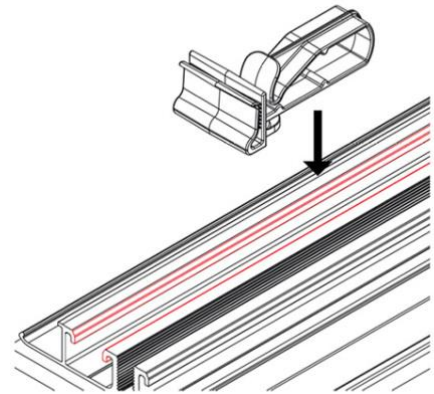
▶ Aseta sitten kaapelit kaapelikiinnikkeeseen.



Kaapelikiinnike CLP-U peruskiskoille

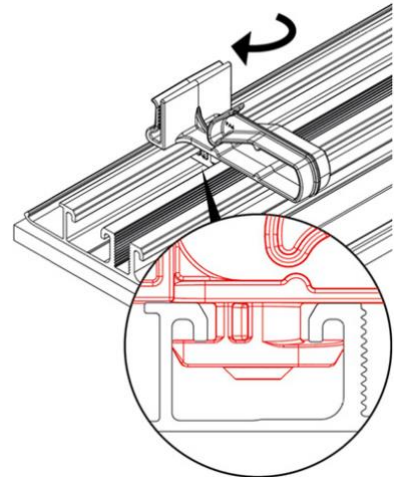


▢ Lähesty pohjakiskossa olevaa kaapelikiinnikettä ylhäältä päin.

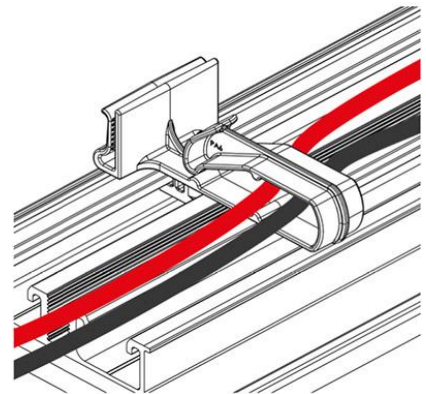


▢ Käännä kaapelikiinnikettä 90°.

On tärkeää varmistaa, että kaapelikiinnike on täysin kiinni kiskokammiossa.



▢ Aseta sitten kaapelit kaapelikiinnikkeeseen.

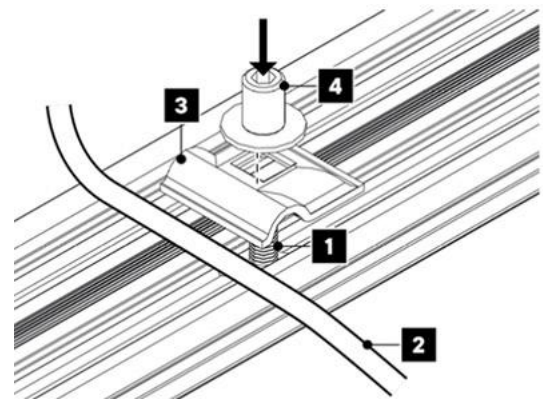


POTENTIAALIN TASAUS JA SALAMASUOJAUS

PERUSKISKOJEN LIITTÄMINEN

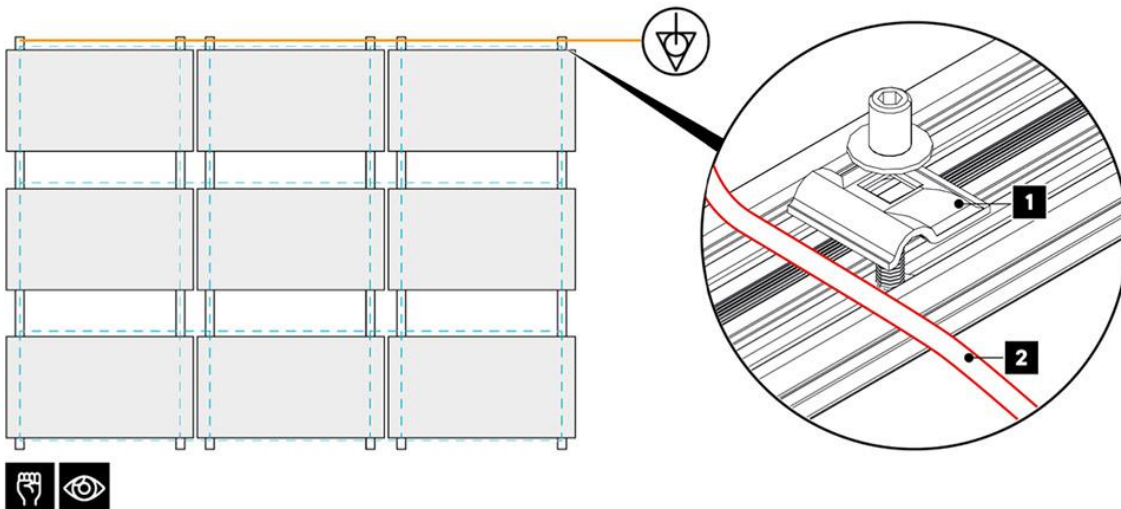


Kiskot on yhdistettävä toisiinsa 2 maadoituskiinnikkeellä ja johdolla jokaisessa kohdassa, jossa kiskot ovat linjassa.



- ▷ Kiinnitä T-pultti (1) peruskiskoon.
- ▷ Aseta kiinnitysjohto (2) peruskiskoon.
- ▷ Kiinnitä kiinnike (3) ja kiristä se mutterilla ja aluslevyllä (4).
- ▷ Kiristä mutteri 10 Nm eli 7,37 ft lb momenttiin.
- ▷ Kiinnitä 2. maadoituspuristin viereiseen peruskiskoon ja muodosta liitos johdolla.

POTENTIAALIN TASAUS

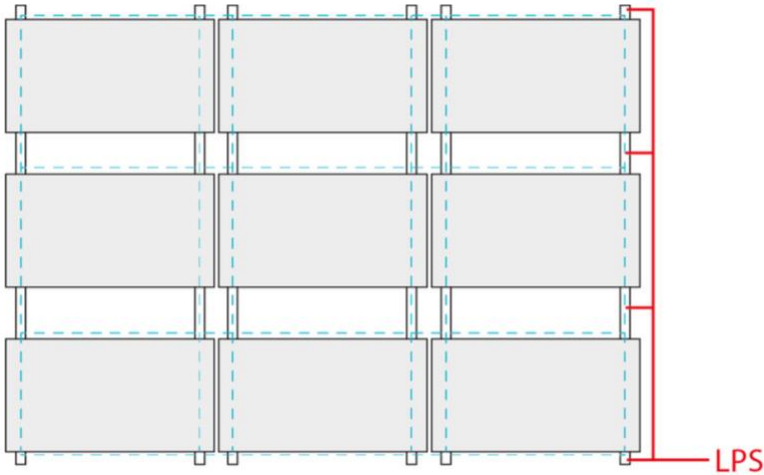


- ▷ Kiinnitä maadoituspuristin (1) vastaaviin kohtiin peruskiskossa.
- ▷ Aseta maadoitusjohto (2) paikalleen ja kiristä maadoituspuristin (1) momenttiin 10 Nm tai 7,37 ft lb.

SALAMASUOJAUS

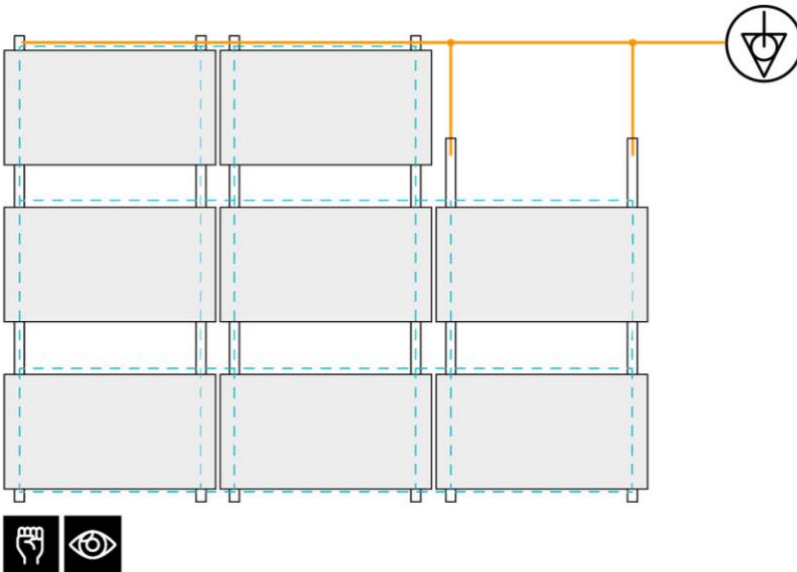
Kun salamasuojaus on sisällytetty järjestelmään tai hankkeissa, joissa järjestelmä korvaa osan ulkoisesta salamasuojauksesta.

Jos ei ole jatkuvaa liitosta poikittaistukien tai tuulensuojalevyjen muodossa, tarvitaan ristikkäisliitäntä.



LPS – SALAMASUOJAUSJÄRJESTELMÄ

POTENTIAALIN TASAUS HUOLTOTÖIDEN AIKANA



Varo!

Jotta jäljelle jäävien moduulien ja potentiaalintasausliitoksen välinen yhteys voidaan taata, on moduulia irrotettaessa kiinnitettävä ylimääräiset maadoituspidikkeet ja maadoitusjohto.

YLLÄPITO, PURKAMINEN JA HÄVITTÄMINEN

YLLÄPITO

Henkilö- ja omaisuusvahinkojen välttämiseksi, pätevän henkilöstön on tarkastettava järjestelmä säännöllisesti; tätä varten suositellaan vuosittaista silmämääräistä tarkastusta.

- Tarkasta järjestelmän kaikki osat vaurioiden varalta. Jos vaurioita ilmenee, vaihda vaurioitunut komponentti mahdollisimman pian.
- Tarkista kaikki ruuviliitokset. Kiristä löysät ruuviliitokset noudattaen kokoonpano-ohjeiden mukaista kiristysmomenttia.
- Tarkasta kaikki osat säästä, eläimistä, liasta, roskista, kerrostumista, kasvillisuudesta, katon läpivienneistä, vedeneristyksestä, vakaudesta ja korroosiosta johtuvien vaurioiden varalta. Jos vaurioita ilmenee, puhdista, korjaa tai vaihda vaurioitunut osa.

PURKAMINEN

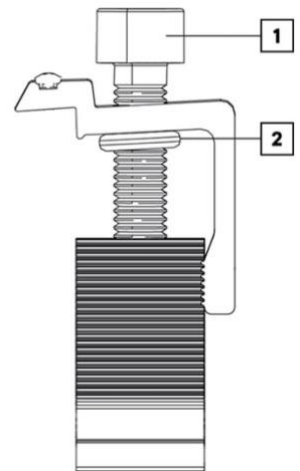
KIINNIKKEIDEN IRROTTAMINEN (ESIMERKKI)



Kun purat järjestelmän, suorita asennusvaiheet käänteisessä järjestyksessä.

- Kierrä kiinnikkeen ruuvi (1) kokonaan irti.
- Kun käytät kiinnikkeitä uudelleen, varmista, että O-rengas (2) ei huku.

Jos osia käytetään uudelleen, on huomattava, että kyseiset osat ovat kulutusosia. Tämän vuoksi AEROCOMPACT Europe GmbH ei voi ottaa vastuuta kulumisasteen tarkistamisesta. Tästä syystä AEROCOMPACT Europe GmbH:n vastuu tai takuu uudelleenkäytöstä on poissuljettu, ja uudelleenkäyttö tapahtuu asentajan omalla vastuulla.



HÄVITTÄMINEN

Ellei takaisinotto- tai hävittämissopimusta ole tehty, puretut osat on kierrätettävä:

- Toimita metallit ja muoviosat kierrätykseen.
- Hävitä loput osat lajiteltuna materiaalikoostumuksen mukaan.

Virheellinen hävittäminen voi aiheuttaa vaaraa ympäristölle. Epäselvissä tapauksissa, hanki tietoa ympäristöystävällisestä hävittämisestä paikalliselta kunnallisviranomaiselta tai siihen erikoistuneilta kierrätysyrityksiltä.

LIITTEET

VAATIMUSTENMUKAISUUSVAKUUTUS FLAT



Valmistaja: AEROCOMPACT Europe GmbH

Käyttötarkoitus: Kiskopohjainen järjestelmä CompactFLAT eteläsuuntaisille tasakatoille.

Malli: SN2

Sovellettu standardi: EN 1090

Sertifiointilaitos: 2397



[Suoritustasoilmoitus](#)

Europe / APAC

AEROCOMPACT® Europe GmbH
Gewerbestraße 14
6822 Satteins
Austria
phone: +43 5524 22 566
e-mail: office@aerocompact.com

USA / Canada

AEROCOMPACT® Inc.
901A Matthews Mint Hill Road
Matthews, NC 28105
USA
phone: +1 800 578 0474
e-mail: office.us@aerocompact.com

India

AEROCOMPACT® India Private Ltd.
Hub and Oak
C-360, Defence Colony
New Delhi, 110024
phone: +91 888 26 32 902
e-mail: office.in@aerocompact.com

