

# AEROCOMPACT®



KOKOAMISOHJEET  
COMPACTFLAT SN 2 Asennusmitta

VERSIO: 01  
KIELI: SUOMI

**TÄRKEÄÄ! LUE HUOLELLISESTI ENNEN ASENNUSTA!**



AEROCOMPACT.COM

**SCANOFFICE**  
**SOLAR**

Juvanmalmintie 11, 02970 Espoo, [info@scanoffice.fi](mailto:info@scanoffice.fi), [www.scanoffice.fi](http://www.scanoffice.fi)

## **OIKEUDELLINEN HUOMAUTUS**

Ohjeet ja tuotteet voivat muuttua teknisen tuotekehityksen vuoksi! Nämä asennusohjeet vastaavat toimitetun tuotteen teknistä tilaa eivätkä valmistajan tämänhetkistä kehitystasoa. Jos sivuja tai osia kokoonpano-ohjeista puuttuu, ota yhteyttä valmistajan alla olevaan osoitteeseen. Näiden asennusohjeiden alkuperäinen kieli on saksa. Mahdolliset muunkieliset asennusohjeet ovat saksankielisten asennusohjeiden käännöksiä. Sen vuoksi epäselvissä tai ristiriitatilanteissa sovelletaan alkuperäistä saksankielistä versiota. Asennusohjeet on suojattu tekijänoikeudella. Kokoonpano-ohjeita ei saa kopioida, jäljentää, mikrofilmata, kääntää tai muuntaa kokonaan tai osittain EDP-järjestelmissä säilytettäväksi ja käsiteltäväksi ilman yrityksen kirjallista lupaa.

Tekijänoikeus: AEROCOMPACT Europe GmbH

VALMISTAJA  
AEROCOMPACT Europe GmbH  
Gewerbestrasse 14  
6822 Satteins, Itävalta

office@aerocompact.com  
[www.aerocompact.com](http://www.aerocompact.com)

**LUOMISPÄIVÄMÄÄRÄ**  
09/2023

## Sisällysluettelo

YLEISTÄ .....	4
SOVELLETTAVAT ASIAKIRJAT .....	4
VASTUUNRAJOITUKSET.....	4
KUVAKKEIDEN SELITYS.....	4
TURVALLISUUS.....	5
HENKILÖSTÖÄ KOSKEVAT VAATIMUKSET.....	5
TYÖTURVALLISUUS .....	5
LÄPIMURTOSUOJAUS .....	5
HENKILÖKOHTAISET SUOJARUSTEET (PPE).....	6
ASENNUSMITAN KÄYTTÖNOTTO .....	7
VALMISTELU.....	7
Päätökorkin irrottaminen.....	7
Välikappaleen asettaminen .....	8
Valmistele asennusjigi peruskiskoja varten.....	8
Jalkojen asennusmitan valmistelu .....	9
Päätökorkin asentaminen paikalleen.....	10
ASENNUSMITAN ASETTAMINEN.....	11
PERUSKISKOT .....	11
Välikappaleen asettaminen .....	11
Asennusmitan luominen.....	11
SN 2 (5° TAI 10°).....	12
Välikappaleen asettaminen .....	12
Jalkojen kohdistaminen .....	12
Luo asennusmitta .....	13
SN 2 PLUS.....	13
Valmistele välikappale .....	13
Jalkojen kohdistaminen .....	14
Luo asennusmitta .....	14
Asennusmitan uudelleensijoittaminen.....	15
Etujalkojen asentaminen .....	16

## YLEISTÄ

Näissä asennusohjeissa kuvataan kokoamisen menettely, ja niitä on noudatettava tarkasti. Lue nämä kokoonpano-ohjeet huolellisesti ennen kokoonpanon aloittamista. Henkilökunnan on luettava ja ymmärrettävä nämä ohjeet huolellisesti ennen töiden aloittamista. Turvallisen työskentelyn perusedellytys on kaikkien näissä kokoonpano-ohjeissa annettujen turvallisuus- ja käsittelyohjeiden noudattaminen. Lisäksi noudatetaan tuotteen käyttöalueen paikallisia tapaturmantorjuntamääräyksiä ja yleisiä turvallisuusmääräyksiä. Tämän käyttöohjeen kuvat ovat perusymmärrystä varten, ja ne voivat poiketa todellisesta rakenteesta.

## SOVELLETTAVAT ASIAKIRJAT



Tämän käsikirjan lisäksi olet saanut AEROTOOL-projektiraportin, suunnitteluasiakirjat ja piirustukset. Noudata aina niissä olevia ohjeita ja huomautuksia.



## VASTUUNRAJOITUKSET

Kaikki näissä asennusohjeissa olevat tiedot ja huomautukset on koottu ottaen huomioon sovellettavat standardit ja määräykset, tekniikan taso sekä monivuotinen tietämyksemme ja kokemuksemme. Vastuuvollisuutta koskevat määräykset on esitetty YSE:ssämme, ja ne löytyvät osoitteesta [www.aerocompact.com/downloads](http://www.aerocompact.com/downloads).




## KUVAKKEIDEN SELITYS



### OHJEKUVAKKEET

-  Toiminnon edellytys
-  Toiminnon tulos



-  Vaiheittainen toimintaohje
-  Tämä huomautus sisältää hyödyllistä tietoa asianmukaisesta kokoamisesta

### TOIMINTOKUVAKKEET

-  Tutustu suunnitteluasiakirjoihin
-  Manuaalinen toiminto
-  Valinnainen komponentti, valinnainen asennusvaihtoehto

-  Silmämääräinen tarkastus
-  Huomioi oikea kulma

### TYÖKALUKUVAKKEET

-  Mittanauha
-  Lyijykynä
-  Liituviiva
-  Sakset, peltisakset
-  Akkuruuvinväännin, ruuvinväännin
-  Käytä momenttiavainta
-  Käytä kuusiokoloavainta

## TURVALLISUUS

Seuraava luettelo on osoitus yleisimmistä turvallisuusriskeistä, joita voi esiintyä näitä tuotteita asennettaessa. Emme vastaa esitettyjen vaarojen täydellisyydestä. Tarvittavien turvatoimenpiteiden konkreettinen tarkastus on annettava valtuutetun asiantuntijayrityksen tehtäväksi ennen asennusta.

## HENKILÖSTÖÄ KOSKEVAT VAATIMUKSET

Asennuksen saa suorittaa vain siihen erikoistunut yritys, ja se on suoritettava tiukasti asennusohjeissa, hankeselvityksessä ja suunnitelma-asiakirjoissa annettujen ohjeiden mukaisesti. Erikoistunut yritys on yritys, joka on perehtynyt aurinkosähköjärjestelmien asennukseen ja huoltoon osana normaalia liiketoimintaansa. Kansallisia ja paikkakuntakohtaisia rakennusmääräyksiä, standardeja ja ympäristönsuojelua on noudatettava tarkasti. Asennushenkilöstö ei saa koskaan olla lääkkeiden, alkoholin tai huumeiden vaikutuksen alaisena tai muussa tajuntaa heikentävässä tilassa (esim. yliväsyneenä). Harjoitteleva henkilöstö saa tehdä töitä vain sellaisen ammattitaitoisen henkilöstön opastuksella ja valvonnassa, jolla on oikeus kouluttaa henkilöstöä.

## TYÖTURVALLISUUS

Sopimuskumppanin on varmistettava, että AEROCOMPACT Europe GmbH:n tuotteiden kokoonpanossa noudatetaan tarvittavia turvatoimenpiteitä sekä työlainsäädännön ja työturvallisuuslainsäädännön asiaa koskevia säännöksiä. AEROCOMPACT Europe GmbH:n viittaukset turvallisuustoimenpiteiden noudattamisen välttämättömyyteen tehdään ilman takuuta ja ilman täydellisyysvaatimusta, ja niiden tarkoituksena on ainoastaan tukea sopimuskumppania. Sopimuskumppani on velvollinen tutustumaan kaikkiin asiaankuuluviin työturvallisuutta koskeviin määräyksiin ja noudattamaan niitä. AEROCOMPACT Europe GmbH ei nimenomaisesti ota mitään vastuuta eikä näin ollen myöskään minkäänlaisia velvoitteita. Katon alapuolella olevat alueet, joilla työtä tehdään, on suojattava putoavilta esineiltä. Jos tämä ei onnistu, kyseiset alueet on suljettava yleisöltä ja luvattomalta henkilökunnalta. Jos sääolosuhteet ovat epäsuotuisat, katolla tehtäviä töitä ei saa jatkaa pidempään kuin on tarpeen - tai niitä ei saa aloittaa lainkaan. Älä koskaan suorita asennustöitä voimakkaassa tuulessa. Voimakas tuuli aiheuttaa valtavia voimia suurikokoisiin aurinkosähkömoduuleihin. On olemassa vaara, että moduuli irtoaa katolta ja ihmiset voivat loukkaantua. Älä koskaan työskentele märissä olosuhteissa tai jäätyispistettä alhaisemmissa lämpötiloissa. Katon kaltevuudesta riippuen on olemassa liukastumisvaara. Käytä vain sopivia, ehjiä ja testattuja tikkaita. Aseta ja kiinnitä tikkaat ohjeiden mukaisesti. Mekaanisiin kiipeilyapuvälineisiin (hissit, nostolavat jne.) sovelletaan erillisiä sääntöjä. Älä koskaan käytä aurinkosähkön asennusjärjestelmää kiipeämisen apuvälineenä. Pidä riittävä etäisyys ilmajohtoihin. Järjestelmän yksittäisten osien välinen potentiaalintasaus on tehtävä maakohtaisten määräysten mukaisesti. Varmista materiaaleja leikatessasi, että erityisesti reunoissa ja kulmissa ei ole purseita, sillä loukkaantumisvaara on olemassa.

## LÄPIMURTOSUOJAUS

Kattoikkunat, kattoikkunat, suuret tuuletusaukot jne. eivät yleensä kestä ihmisen painoa tai iskuja. Tällaiset kohteet on turvattava samalla tavalla kuin katon reuna. Aaltoilevat kuitusementtikatot voivat olla alttiita läpimurrolle koko pinnalla. Määrittele kulkureitit ja turvaa ne

kuormituksenjakotoimenpiteillä. Kattorakenteissa, joiden kantavuus ei ole riittävä (esim. ohuet levyt, aaltoileva kuitusementti), on aina työskenneltävä kuormituksenjakoapuvälineiden avulla.

#### HENKILÖKOHTAISET SUOJARUSTEET (PPE)

Henkilökohtaisia suojarusteita käytetään suojaamaan henkilöitä turvallisuuden ja terveyden vaarantumiselta työssä. Henkilöstön on käytettävä henkilökohtaisia suojarusteita asennuksen aikana. Henkilökohtaiset suojarusteet esitellään jäljempänä:



Käytä suojalaseja porattaessa ja sahattaessa.



Käytä turvakengiä.



Kaikilta työmaalla työskenteleviltä henkilöiltä vaaditaan kypärän käyttöä.

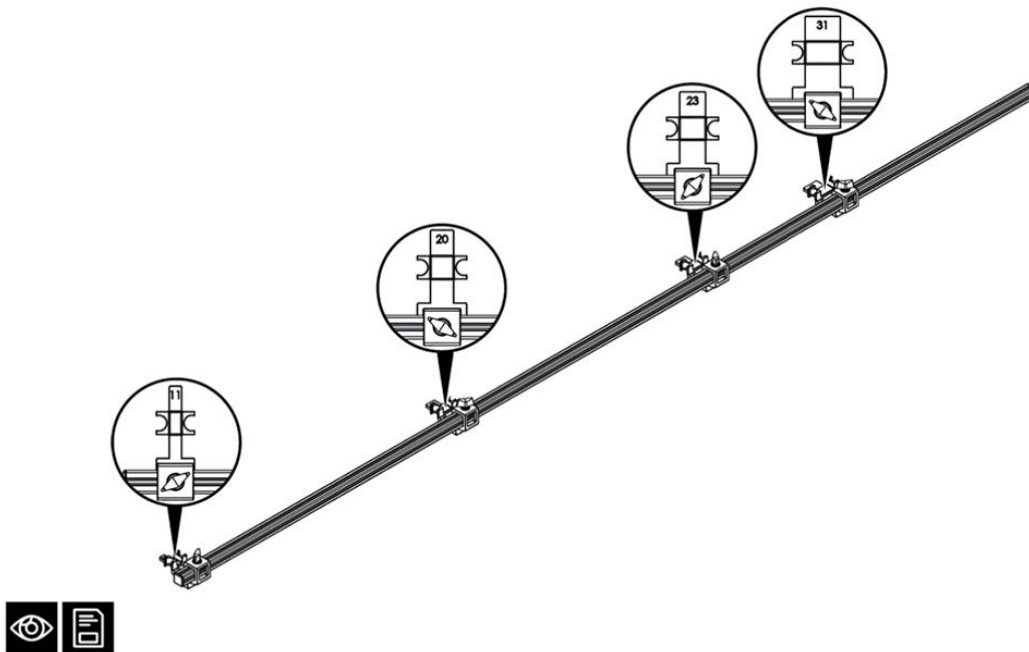


Käytä viiltosuojattuja työvälineitä kokoamisen aikana.



Käytä putoamissuojaimia.

## ASENNUSMITAN KÄYTTÖÖNOTTO VALMISTELU



Asennusmittaa voidaan käyttää peruskiskojen ja jalkojen kohdistamiseen. Oheistetuilla välikappaleilla on eri mitat; välikappaleiden oikea sijoittelu määräytyy hankkeeseen liittyvien suunnitteluasiakirjojen mukaan.

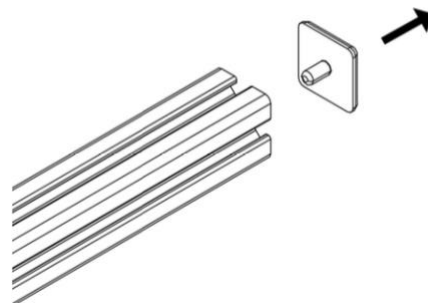
Välikappaleiden mitat: **11 mm, 20 mm, 23 mm, 31 mm.**

Peruskiskojen etäisyysmitat on otettava suunnitteluasiakirjoista. Pohjakiskojen kohdistus on sama molemmissa järjestelmissä (SN 2 ja SN 2 PLUS).

### *Päätykorkin irrottaminen*



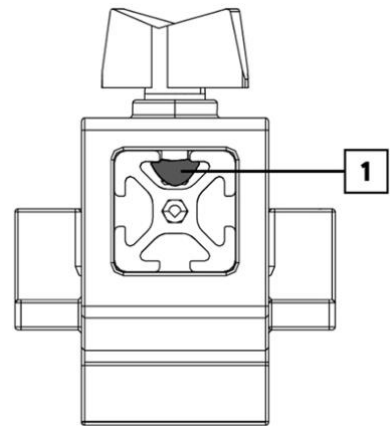
▶ Välikappaleiden asettamiseksi paikalleen, irrota toisen puolen päätykorkit.



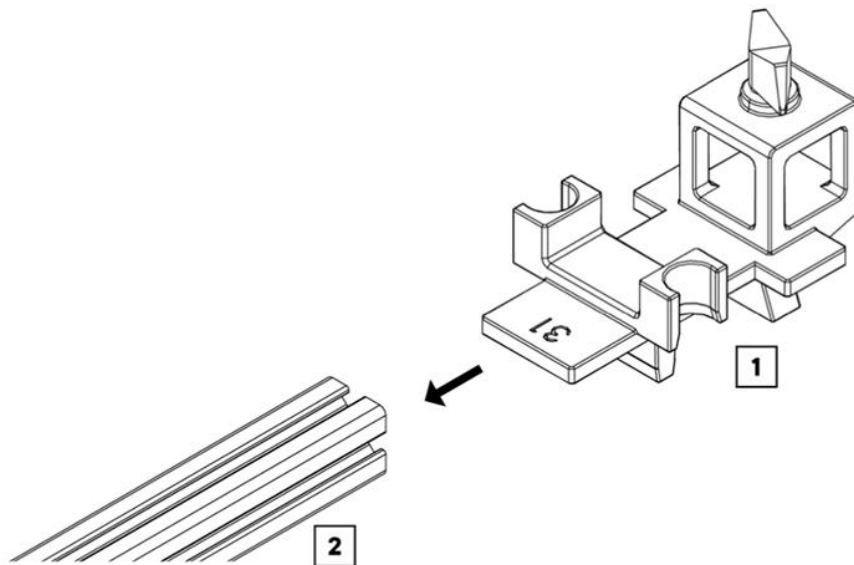
### Välikappaleen asettaminen



Kun asetat välikappaleita paikalleen, varmista, että liukulohko on oikeassa asennossa (ks. kuva).



### Valmistelemme asennusjigi peruskiskoja varten

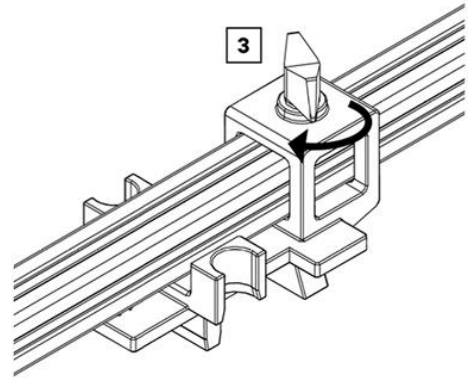


▶ Aseta välikappale (1) ohjaukiskiskoon (2) ja siirrä se haluttuun asentoon.

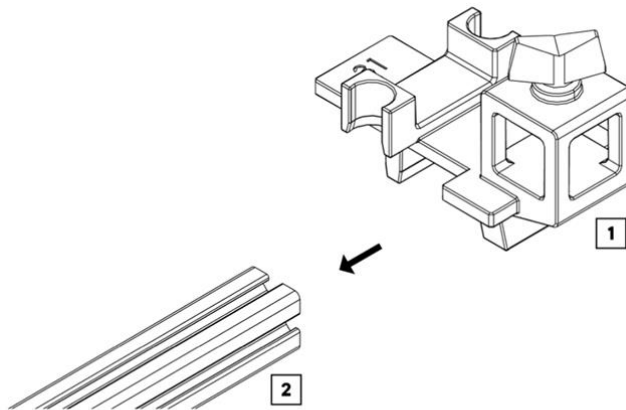




- ▶ Kiristä välikappale paikalleen asettamisen jälkeen lukitusruuvilla (3).



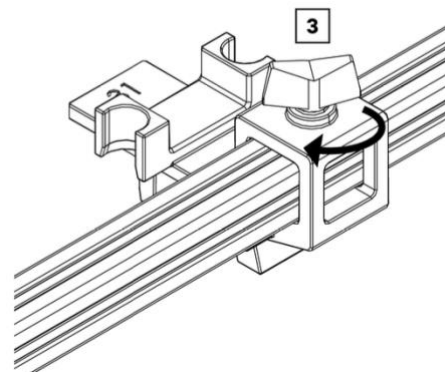
### *Jalkojen asennusmitan valmistelu*



- ▶ Aseta välikappale (1) ohjaukiskiskoon (2) ja siirrä se haluttuun asentoon.



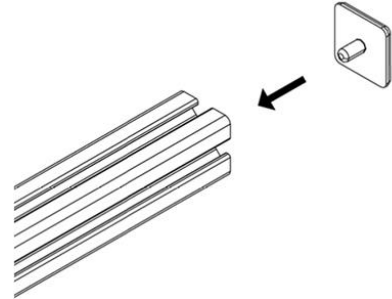
- ▶ Kiristä välikappale paikalleen asettamisen jälkeen lukitusruuvilla (3).



*Päätykorkin asentaminen paikalleen*



- ▶ Kun olet asettanut kaikki välikappaleet paikalleen, kiinnitä päätykorkki takaisin.



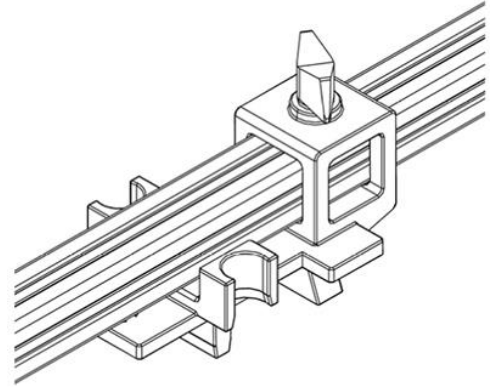
## ASENNUSMITAN ASETTAMINEN

### PERUSKISKOT

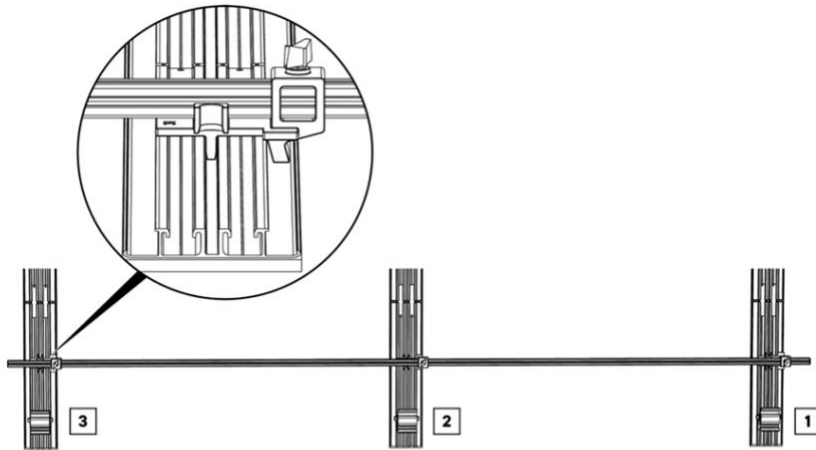
#### Välikappaleen asettaminen



- ▶ Valmistelee välikappaleet peruskiskojen kohdistamista varten.



#### Asennusmitan luominen



- ▶ Määritä peruskiskojen väliset etäisyydet suunnitteluasiakirjojen mukaisesti.
- ▶ Aseta asennusmitta ja kiristä välikappale.
- ▶ Aseta asennusmitta uudelleen paikalleen asettamalla välikappale (1) peruskiskoon (3).
- ▶ Aseta kaksi uutta peruskiskoa.

Aseta asennusjigi vaakasuoraan pohjakiskoja pitkin useita kertoja yhdensuuntaisuuden varmistamiseksi.

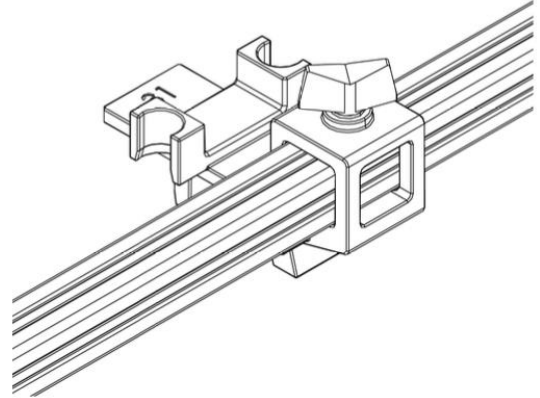
- Asennusmitta on nyt asetettu ja sitä voidaan käyttää projektin mittana.

SN 2 (5° TAI 10°)

### Välikappaleen asettaminen

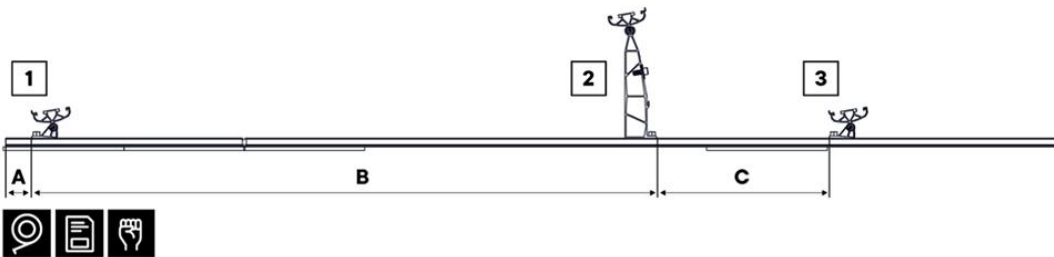


▶ Valmistelevälikappaleet jalkojen kohdistamista varten.



### Jalkojen kohdistaminen

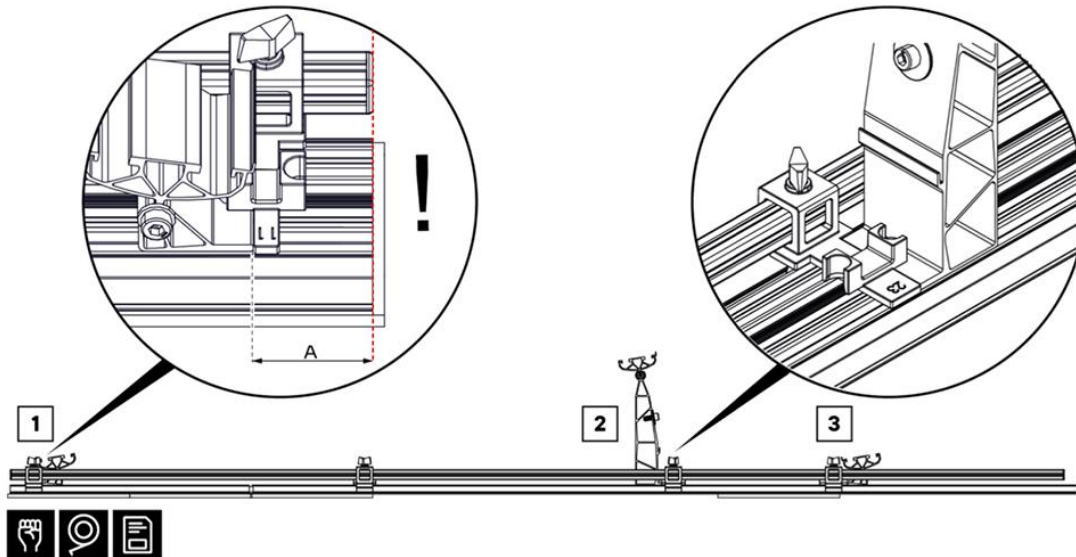
Jalkojen etäisyyssmitat on otettava suunnitteluasiakirjoista.



▶ Asenna kolme ensimmäistä jalkaa (1-3) asennusohjeiden mukaisesti.

### Luo asennusmitta

Välikappaleet on sijoitettava suunnitteluasiakirjojen mukaisesti. On tärkeää varmistaa, että asennusmitta asetetaan peruskiskon mukaisesti.



- ▶ Aseta välikappaleet jalkoihin (1-3) ja kiristä ne.

Yksi välikappale jää aina tässä yhteydessä toimeettomaksi, ja se asetetaan jalkojen (1) ja (2) väliin.

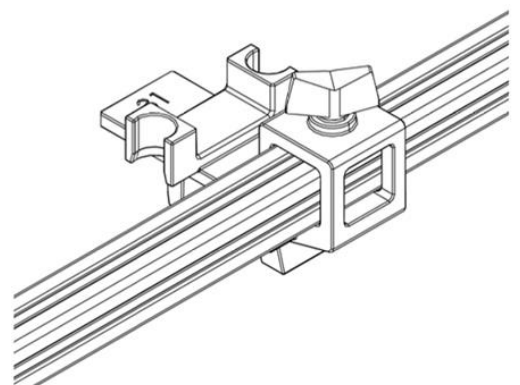
- ▶ Säädetty asennusmitta voidaan nyt asettaa uudelleen paikalleen, välikappale siirretään jalasta (1) jalkaan (3).
- ▶ Kohdista uusi etu- ja takajalka ja asenna ohjeiden mukaisesti.
- ☑ Asennusmitta on nyt säädetty SN 2 -järjestelmää varten, ja sitä voidaan käyttää projektissa.

### SN 2 PLUS

#### Valmistele välikappale

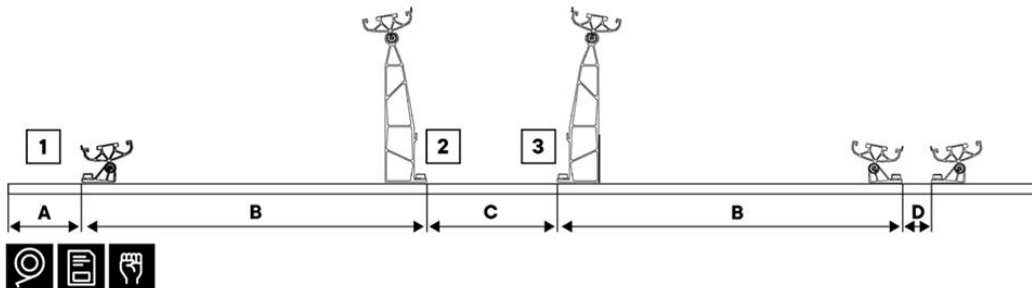


- ▶ Valmistele välikappaleet jalkojen kohdistamista varten.



### Jalkojen kohdistaminen

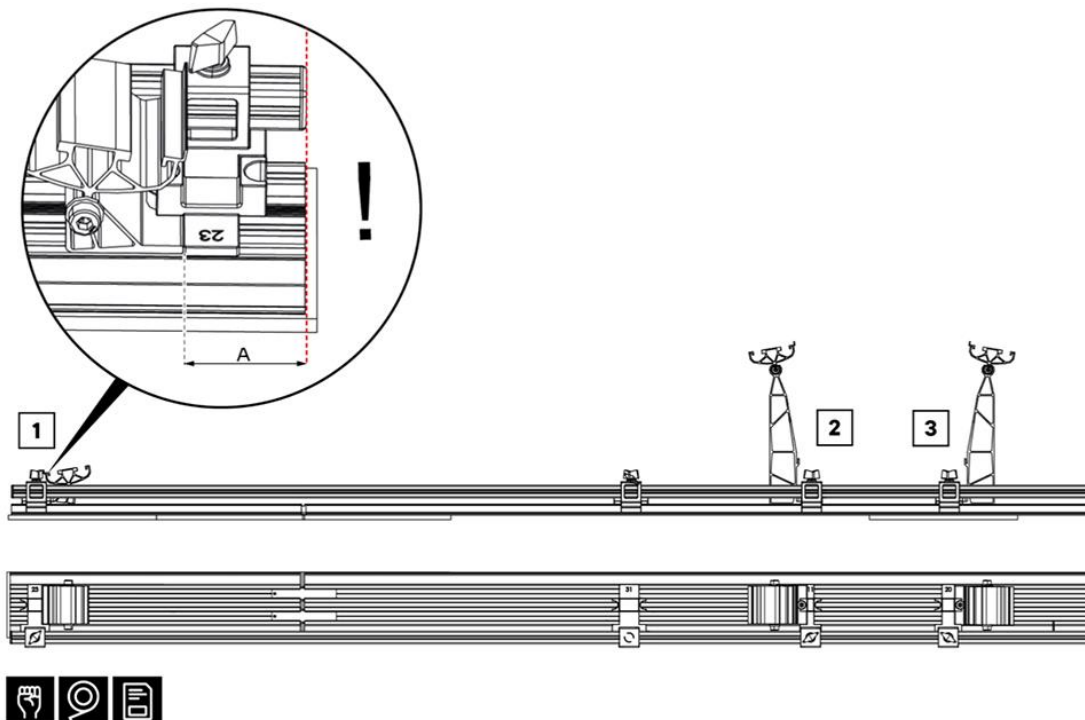
Etu- ja takajalkojen etäisyysmitat on otettava suunnitteluasiakirjoista. Mitta D on sama kuin välikappaleen (1) mitta.



- ▶ Asenna kolme ensimmäistä jalkaa (1-3) asennusohjeiden mukaisesti.

### Luo asennusmitta

Välikappaleet on sijoitettava suunnitteluasiakirjojen mukaisesti. On tärkeää varmistaa, että asennusmitta asetetaan pohjakiskon mukaisesti.

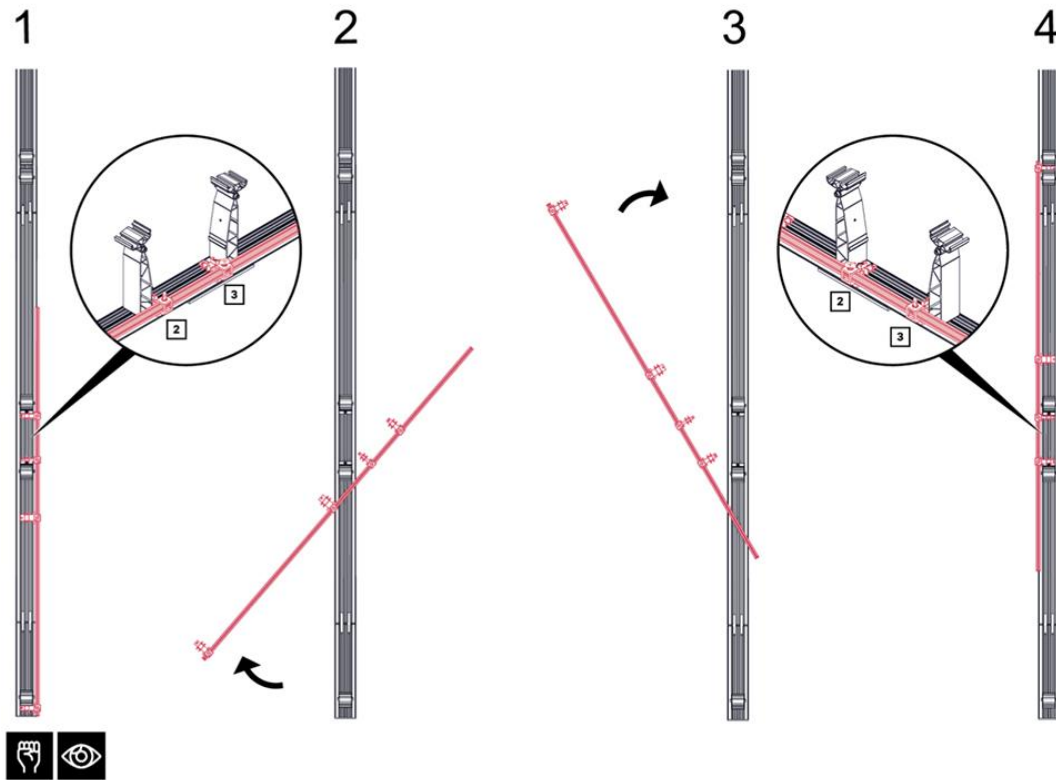


- ▶ Aseta välikappaleet jalkoihin (1-3) kuvan mukaisesti ja kiristä ne sen jälkeen.

Tähän kohtaan jää aina välikappale, joka asetetaan jalkojen (1) ja (2) väliin.

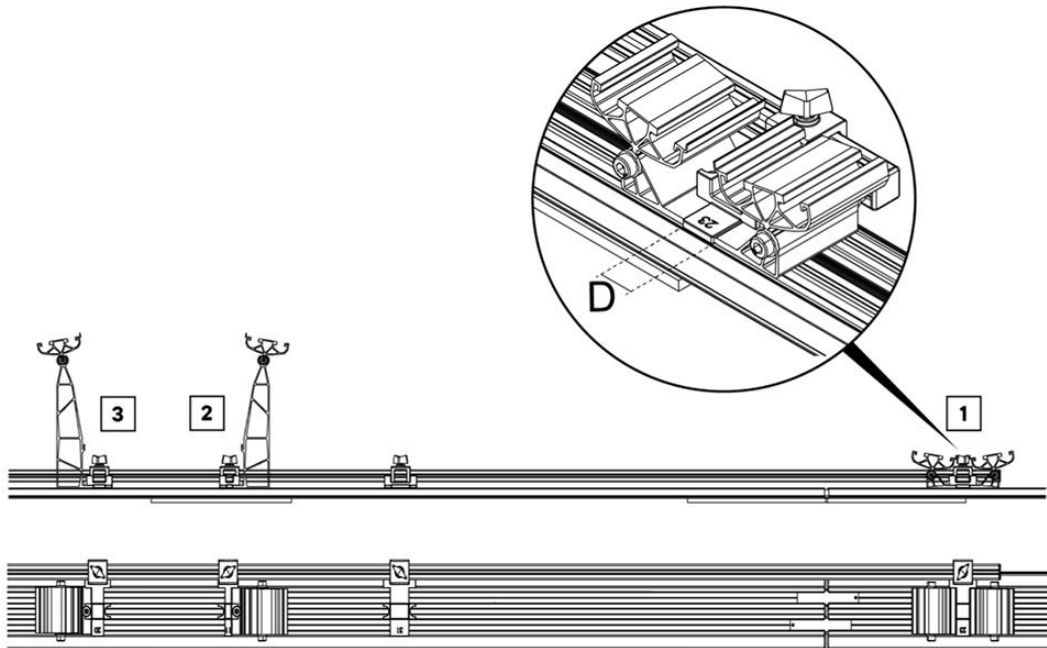
### Asennusmitan uudelleensijoittaminen

**SN 2 PLUS** -järjestelmässä asennusmitta asetetaan vastakkaiselle puolelle, menettely on esitetty seuraavassa kuvassa.



- ▶ Käännä asennusmittaa 180° siten, että välikappaleet (2) ja (3) jäävät kahden takajalan väliin.

## Etujalkojen asentaminen



- Aseta kaksi uutta etujalkaa välikappaleeseen (1) vasemmalle ja oikealle ja kiristä.
- ☑ Asennusmitta on nyt asetettu **SN 2 Plus** -järjestelmää varten, ja sitä voidaan käyttää mittana.