

BYSS-50 DC-turvakytkin  
4-napainen 1500V 35A

## BENY

Turvakytkin BYSS-50 asennetaan aurinkopaneelin ja invertterin väliin, aurinkopaneelin erottamiseksi invertteristä huollon ajaksi työturvallisuuden takaamiseksi. Kytkin sopii yhdelle tai kahdelle erilliselle paneeliryhmälle. Kytkin on UV-suojattu. Se soveltuu sisä- ja ulkokäyttöön (IP66). Kytkin on lukittavissa Off-asennossa



### Tekniset tiedot

Tyyppi	BYSS-50
Toiminto	Turvakytkin
Standardi	IEC60947-3, AS60947.3
Käyttöluokka	DC-PV2/DC-21B
DC napojen lukumäärä	4
Nimellinen taajuus	DC
Nimellinen käyttöjännite (Ue)	600V, 1000V, 1200V, 1500V
Nimellinen käyttövirta (Ie)	Katso seuraava sivu
Nimellinen eristysjännite (Ui)	1200V
Nimellinen terminen virta (Ithe)	Sama kuin Ie
Nimellinen lyhytaikainen terminen kestävyys (Icw)	1500A, 1s
Nimellinen lyhytaikainen oikosulkukapasiteetti (Icm)	2kA
Nimellinen lyhytaikainen oikosulkuvirta (Icn)	3 kA
Syöksykesto jännite (Uimp)	8.0 kV
Ylijännitesuojausluokka	II
Polariteetti	Ei polariteettia, napaisuus voidaan vaihtaa

### Elinikä

Mekaaninen	10000
Sähköinen	1000

### Asennusolosuhteet

Kotelointiluokka	Kotelo	IP66
	Kytkin	IP20
Varastointilämpötila		-50°C - +90°C
Käyttölämpötila		-40°C - +85°C
Asennussuunta		Pysty tai vaaka
Likaantumisaste		3
Sopii ulkoasennuksiin		Kyllä

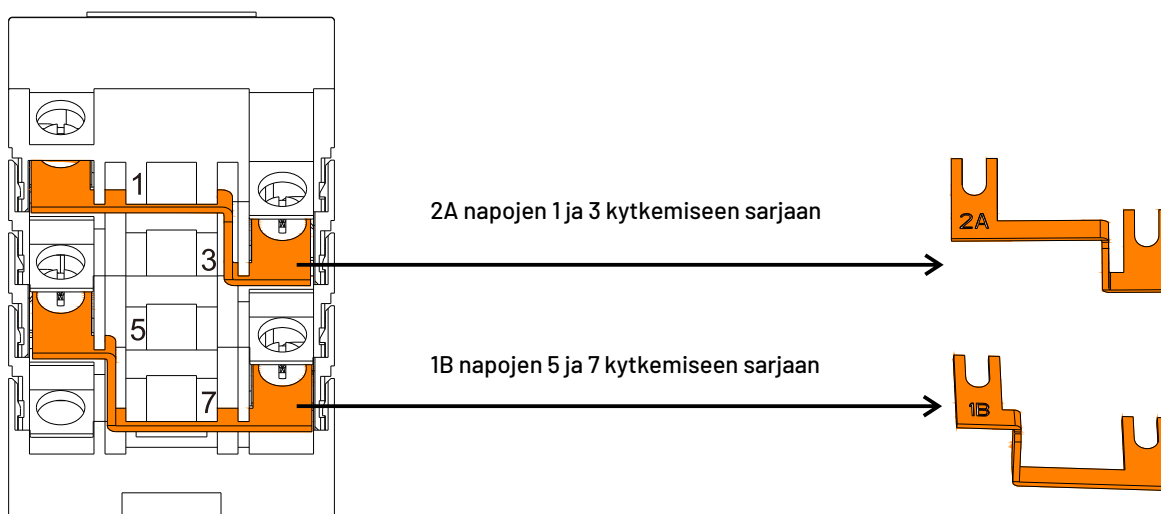
## Kytentäkaavio, nimelliset käyttöjännitteet ja virrat

Kytentäkaavio	300V	600V	1000V	1200V	1500V	Napojen lkm sarjassa	Piirien lkm	Tyyppi nro
	50A	50A	50A	32A	16A	2	2	4
	50A	50A	50A	50A	35A	4	1	4B

## Kytentävaihtoehdot

	4-napainen	4-napainen, syöttö ja ulostulo pohjassa
/	4	4B
Kytentäkaavio		
Esimerkki kytkentä		

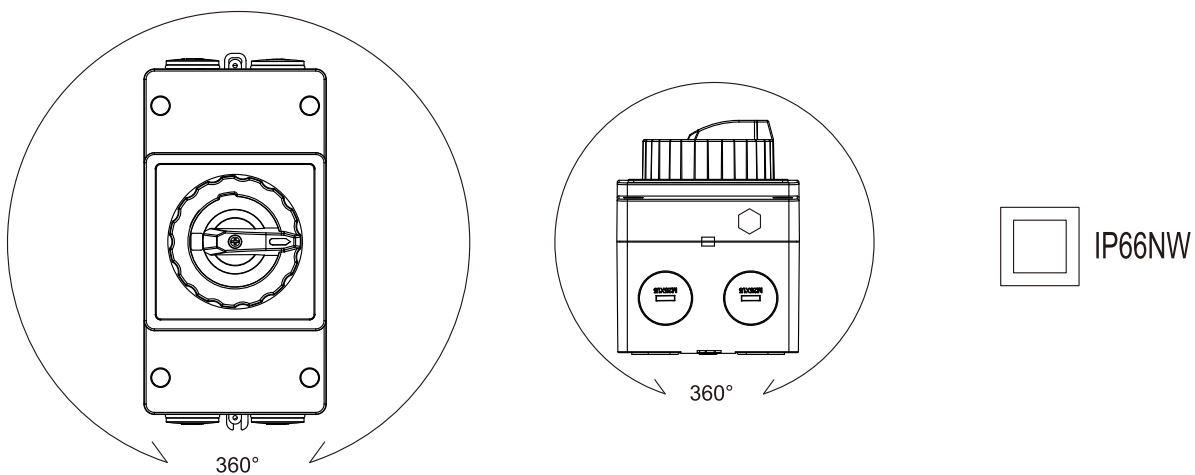
## Napojen sarjakytkentä



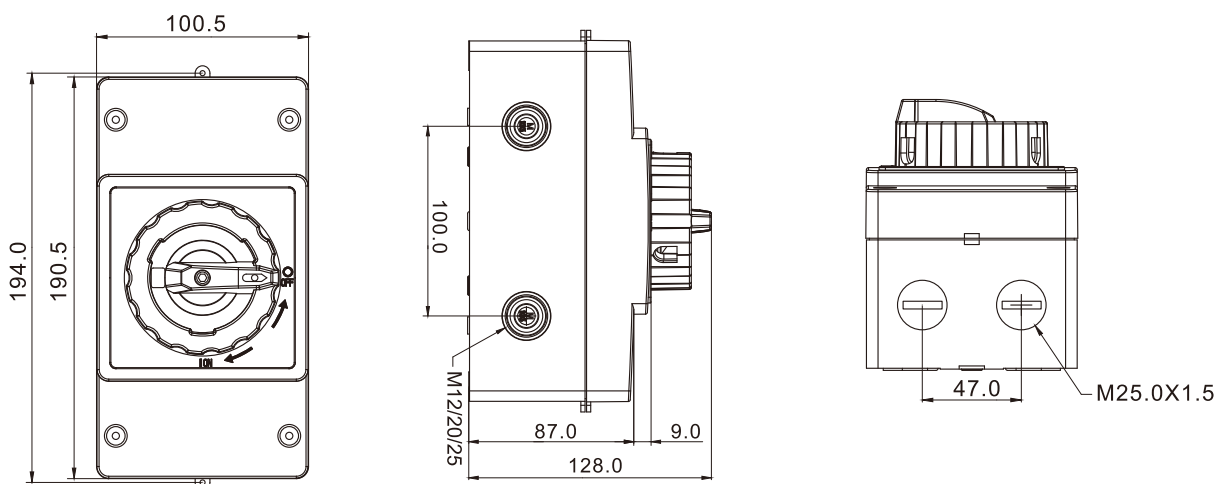
## Liitännät

		BYSS-50
Tyyppi		Ruuviterminaali
Pokkipinta-ala		4.0-16mm <sup>2</sup>
Asennuskaapeli		4-16mm <sup>2</sup> (jäykkä)
		4-10mm <sup>2</sup> (joustava)
Kaapeleitten lkm per terminaali		1
Kuorintapituus		8mm
Kiinnitysmomentti		Min: 1.2Nm
		Max: 1.8Nm

## Kotelointiluokka



## Mitat (mm)



**AS60947-3:2018**

		Yksikkö	BYSS-50	Appendix B5
Nimellinen terminen virta I <sub>the</sub>		A	35	Kytkentä- ja katkaisuvirta
Nimellinen eristysjännite U <sub>i</sub>		V	1500	
Kontaktien etäisyys		mm	8	
Nimellinen käyttövirta I <sub>e</sub> (DC-PV2)				
1 napa  1/	300V	A	25	100
	400V	A	10	40
	500V	A	8	32
	600V	A	8	32
	800V	A	3	12
	1000V	A	2	8
2 napaa sarjassa  1/ 2/	500V	A	50	200
	600V	A	50	200
	700V	A	50	200
	800V	A	50	200
	900V	A	50	200
	1000V	A	50	200
	1200V	A	25	100
1500V	A	16	64	
4 napaa sarjassa  1/ 2/ 3/ 4/	500V	A	50	200
	600V	A	50	200
	700V	A	50	200
	800V	A	50	200
	900V	A	50	200
	1000V	A	50	200
	1200V	A	50	200
	1500V	A	35	140